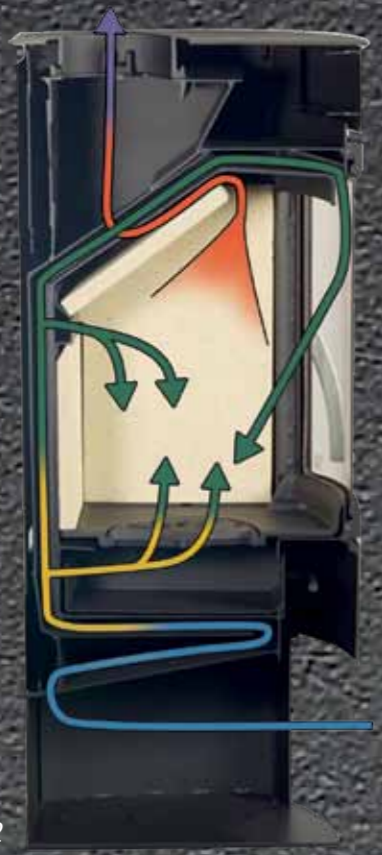




2009/10

Varde Ovne et logisk valg





teknik



En brændeovn fra Varde Ovne er altid en konvektionsovn. Det giver dig den bedste fordeling af varme i rummet. Alle vores ovne har flere justeringsmuligheder, som giver dig mulighed for at kontrollere forbrændingen. Du opnår derved en bedre udnyttelse af brændet.

1/2 Linux 2

materialevalg

Vores ovne har alle bund, rysterist, røgafgang og låger i støbejern. Det sikrer dig lang levetid på din ovn uden falsk luft. Du kan altså fastholde den miljørigtige forbrænding i hele ovnens levetid.



Rysterist og bund af støbejern



Støbejernslåge



Røgstuds i støbejern



Innovative løsninger



svanemærket

Svanemærket er et nordisk miljømærke, og samtidig Danmarks officielle miljømærke. Du finder det også på en lang række andre typer produkter. De fleste Varde Ovne er svanemærkede. Vi var de første til at blive svanemærket. Det betyder, at vi længere end nogen andre har arbejdet ud fra disse krav. Du sikrer dermed, at

- udslippet af partikler og kulbrinter er begrænset
- ved fyring med træ bidrager du ikke til drivhuseffekten
- du opnår en høj virkningsgrad
- du har en ovn uden tungmetaller

Hvorfor

Varde Ovne har i en lang årrække været en markant spiller på brændeovnsmarkedet. Udviklingen er gået fra at være en lille håndværksvirksomhed i begyndelsen, til i dag at være en moderne produktionsvirksomhed. Det gør at Varde Ovne også i årene fremover kan udbygge sin position på markedet som det stilsikre valg, der forener funktionalitet, holdbarhed og design. Det er Varde Stilen.

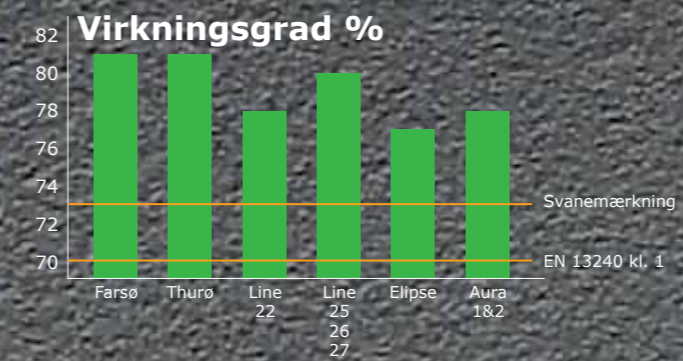
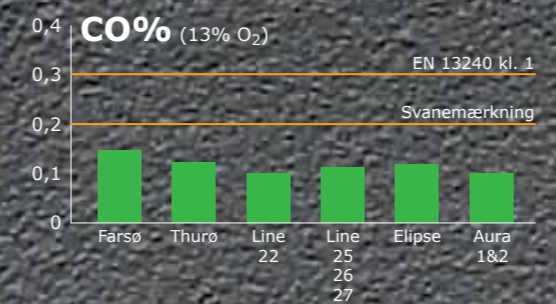
varianter

For at sikre at dine nye Varde Ovn passer bedst muligt ind i dit hjem, kan du få ovnene i forskellige former, farver og beklædninger. Alle ovne fås i sort eller grå stål. Visse ovne fås endvidere med beklædning i serpentino, kakler eller fedtsten. Du kan også få sort eller gråt greb som tilbehør. Spørg din lokale fagmand om mulighederne for din ovn.

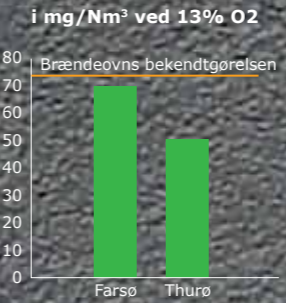
Stål er den beklædning som brændeovne er mest kendt for.

CO₂ neutral

Din Varde Ovn er CO₂ neutral. Det betyder, at træet der brændes har optaget lige så meget CO₂ under opvæksten i naturen, som det afgiver under korrekt fyring. Derfor bidrager du ikke til den globale opvarmning.



Partikler



ovne

Varde Elipse	side 4
Varde Aura 1	side 6
Varde Aura 2	side 8
Varde Thurø	side 10
Varde Line 22	side 12
Varde Farsø	side 14
Varde Line 26	side 16
Varde Line 25	side 18
Varde Line 27	side 19

skorsten

placering	side 20
tilbehør	
pleje	side 25
hvordan	side 26

Stil og ynde



Sort Elipse stål med
fedtstenstop (tilbehør)

Varde Elipse

- Buet keramisk glas
- Støbejerns rist, bund og røgafgang
- Mulighed for Naturstens top
- Top og bagudgang
- Tempereret håndtag
- Ergonomisk brandkammer og luftregulering
- CO₂ neutral



luftregulering



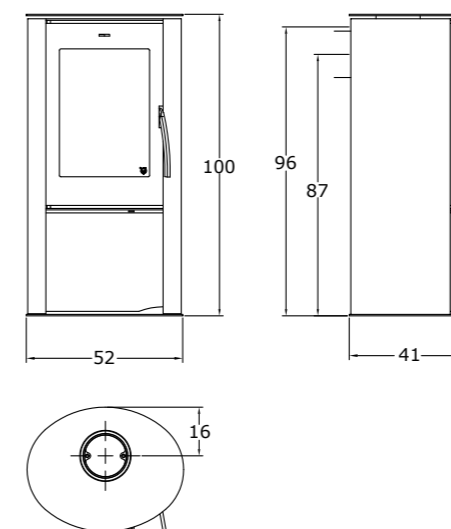
Sort Elipse stål



ellipseform



koldt greb



FAKTA

- 4,5-5 KW (3,5-6 KW) 30-80 m²
- Røggasdata: 4,8 g/sek., 304 °C ved 20 °C, 12 Pa.
- Brandkammer: (H x B x D): 33/46 x 27/29 x 28 cm.
- Røgafgang Ø 15 cm (montagehøjde top 96 cm)
- Afstand til ikke brandbart: 5-10 cm (anbefales)
- Afstand til brandbart: Bag = 10 cm, Siden = 25 cm
- Vægt: Stål 109 kg
Stål med fedtstenstop 119 kg
- Tilbehør: Fedtstenstop (5 cm åben eller lukket)

Stil og funktion



Varde Aura 1

- Støbejernslåge og topplade
- Støbejerns rist, bund og røgafgang
- Buet keramisk glas
- Top og bagudgang
- Tempereret håndtag
- Ergonomisk brandkammer og luftregulering
- CO₂ neutral



rund form



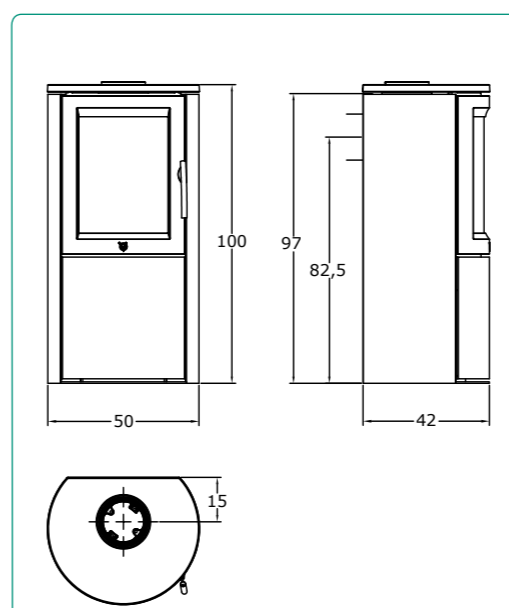
Aura 1



specielt designet låge



tempereret håndtag



FAKTA

- 5 KW (3-7 KW) ≈ 30-105 m²
- Røggasdata: 5,5 g/sek., 320 °C ved 20 °C, 11 Pa.
- Brandkammer (H×B×D): 26/38 × 30 × 30 cm
- Røgafgang Ø 15 cm (montagehøjde top: 97 cm)
- Afstand til ikke brandbart: 5-10 cm (anbefales)
- Afstand til brandbart: Bag = 12,5 cm, Siden = 30 cm
- Vægt: 104 kg
- Farve: Sort

Varde Aura 2

- Støbejernslåge og topplade
- Støbejerns rist, bund og røgafgang
- Keramisk glas
- Top og bagudgang
- Tempereret håndtag
- Ergonomisk brandkammer og luftregulering
- CO₂ neutral

Stil og form



Aura 2



tempereret håndtag



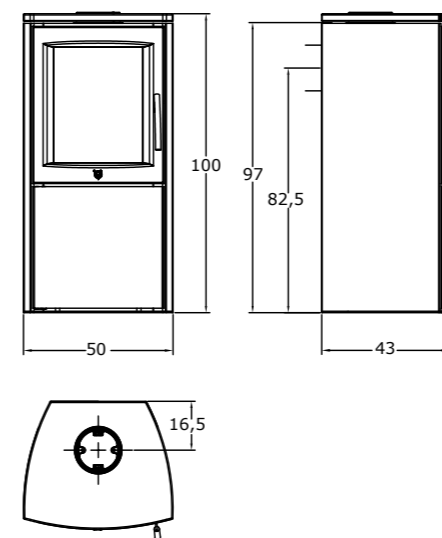
Aura 2



kile form



specielt designet låge



FAKTA

- 5 KW (3-7 KW) ≈ 30-105 m²
- Røggasdata: 5,5 g/sek., 320 °C ved 20 °C, 11 Pa.
- Brandkammer (H×B×D): 26/38 × 30 × 26 cm
- Røgafgang Ø 15 cm (montagehøjde top: 97 cm)
- Afstand til ikke brandbart: 5-10 cm (anbefales)
- Afstand til brandbart: Bag = 12,5 cm, Siden = 30 cm
- Vægt: 101 kg
- Farve: Sort



Stil og loyalitet



Sort Thurø 1 stål

Varde Thurø

- Støbejernslåge
- Støbejerns rist, bund og røgafgang
- Keramisk glas
- Aftagelig greb
- Bredt brandkammer
- Rundbue ovn
- CO₂ neutral



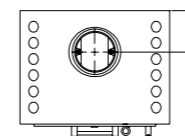
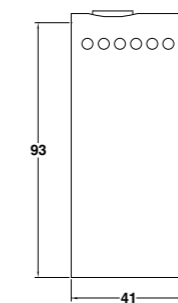
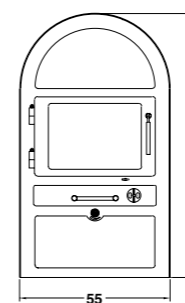
Sort Thurø 1 stål



rundbue



luftregulering



FAKTA

- 6 KW (5-8 KW) ≈ 50-120 m²
- Røggasdata: 5,5 g/sek., 310 °C ved 20 °C, 12 Pa.
- Brandkammer (H×B×D): 24 × 40 × 26 cm
- Røgafgang Ø 15 cm (montagehøjde top: 93 cm)
- Afstand til ikke brandbart: 5-10 cm (anbefales)
- Afstand til brandbart: Bag = 20 cm, Siden = 30 cm
- Vægt: 117 kg
- Tilbehør: Serpentino i bagefag
- Farve: Sort

Stil og udstråling



Sort Line 22

Varde Line 22

- Støbejernslåge
- Støbejerns rist, bund og røgafgang
- Buet keramisk glas
- Top og bagudgang
- Mulighed for Naturstens top
- Tempereret håndtag
- CO₂ neutral



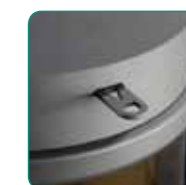
lukket dæksel
for bagudgang
(tilbehør)



koldt greb



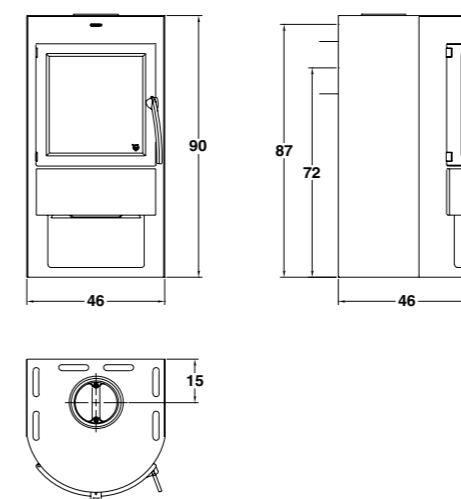
Sort Line 22 med serpentino top
(tilbehør)



luft-
regulering



lille bundlåge



FAKTA

- 5 KW (3-7 KW) ≈ 30-105 m²
- Røggasdata: 5,5 g/sek., 320 °C ved 20 °C, 11 Pa.
- Brandkammer (H×B×D): 26/38 × 30 × 28 cm
- Røgafgang Ø 15 cm (montagehøjde top: 87 cm)
- Afstand til ikke brandbart: 5-10 cm (anbefales)
- Afstand til brandbart: Bag = 12,5 cm, Siden = 30 cm
- Vægt: 97 kg (stål)
112 kg med serpentinotop
- Tilbehør: Serpentinotop (3 cm) – åben eller lukket
Serpentinobund
Dæksel for lukket top (sort eller grå)

Stil og charme



Sort Farsø 1

Varde Farsø

- Støbejernslåge
- Støbejerns rist, bund og røgafgang
- Keramisk glas
- Aftagelig greb
- Konvektionsovn
- Rundbue ovn
- CO₂ neutral

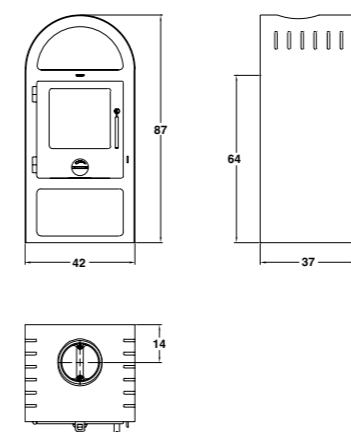


Sort Farsø 1



lufregulering

Farsø 1



FAKTA

- 3,5 KW (3-5 KW) ≈ 30-75 m²
- Røggasdata: 3,6 g/sek., 241 °C ved 20 °C, 12 Pa.
- Brændkammer (H×B×D): 18,5/23 × 30 × 25 cm
- Røgafgang Ø 15 cm (montagehøjde top: 64,0 cm)
- Afstand til ikke brandbart: 5-10 cm (anbefales)
- Afstand til brandbart: Bag = 20 cm, Siden = 25 cm
- Vægt: Farsø 1: 73 kg
Farsø 4: 70 kg
- Farve: Sort
- Kun Topafgang

Stil og tradition



Sort Line 26

Varde Line 26

- Støbejernslåge
- Støbejerns rist, bund og røgafgang
- Buet keramisk glas
- Top og bagudgang
- Inklusive natursten i bagefag og top
- Tempereret håndtag
- CO₂ neutral



askeskuffe med låg



kakkelfarver



lille bundlåge



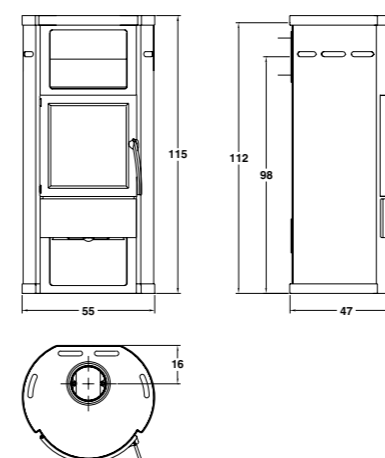
sekundær luft



primær luft
(på askeskuffe)



Sort Line 26



FAKTA

- 5 KW (4-8 KW) ≈ 40-120 m²
- Røggasdata: 5,4 g/sek., 269 °C ved 20 °C, 12 Pa.
- Brandkammer (H×B×D): 38 × 30 × 25 cm
- Røgafgang Ø 15 cm (montagehøjde top: 112 cm)
- Afstand til ikke brandbart: 5-10 cm (anbefales)
- Afstand til brandbart: Bag = 8 cm
Siden = 30 cm
- Vægt: Line 26: 120 kg
135 kg (inkl. serpentinotop)
- Tilbehør: Serpentinobund

Varde Line 25

- Støbejernslåge
- Støbejerns rist, bund og røgafgang
- Buet Keramisk glas
- Top og bagudgang
- Tempereret håndtag
- Natursten som akkumulere varme
- CO₂ neutral



askeskuffe med låg



serpentino top



kakkelfarver



Sort Line 25 Serpentino



bundlåge



sekundær luft



primær luft (på askeskuffe)

Varde Line 27

- Støbejernslåge
- Støbejerns rist, bund og røgafgang
- Keramisk glas
- Top og bagudgang
- Tempereret håndtag
- Rundbue ovne
- CO₂ neutral

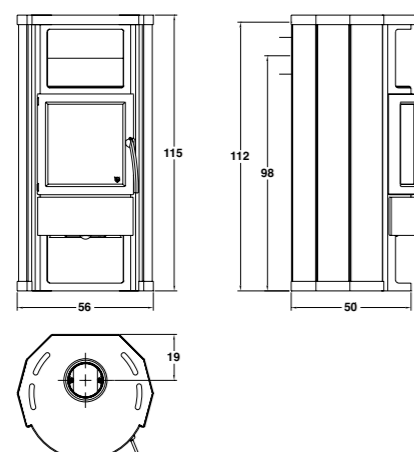


Sort Line 27 stål

Sort Line 27 serpentino



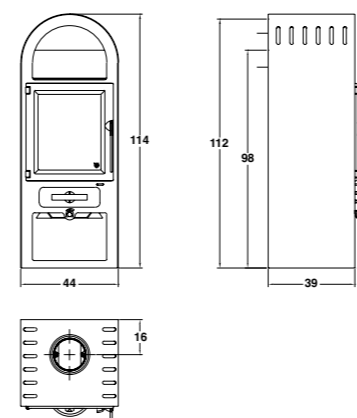
578 001



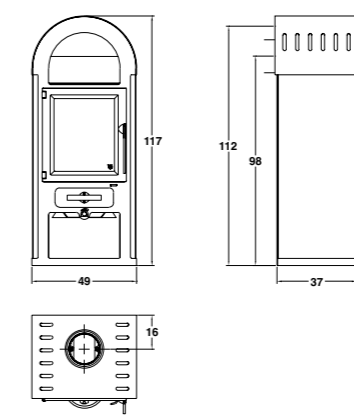
FAKTA

- 5 KW (4-8 KW) \approx 40-120 m²
- Røggasdata: 5,4 g/sek., 269 °C ved 20 °C, 12 Pa.
- Brandkammer (HxBxD): 38 x 30 x 25 cm
- Røgafgang Ø 15 cm (montagehøjde top: 112 cm)
- Afstand til ikke brandbart: 5-10 cm (anbefales)
- Afstand til brandbart: Bag = 8 cm
Siden = 30 cm
- Vægt: Line 25: 185 kg
200 kg med serpentintop
155 kg (komplet med kakkel)
- Tilbehør: Serpentinobund

Line 27



Line 27 serpentino



FAKTA

- 5 KW (4-8 KW) \approx 40-120 m²
- Røggasdata: 5,4 g/sek., 269 °C ved 20 °C, 12 Pa.
- Brandkammer (HxBxD): 38 x 30 x 25 cm
- Røgafgang Ø 15 cm (montagehøjde top: 112 cm)
- Afstand til ikke brandbart: 5-10 cm (anbefales)
- Afstand til brandbart: Bag = 8 cm,
Siden = 35 cm
- Vægt: Stål: 112 kg
Serpentino: 155 kg
- Tilbehør: Dæksel for lukket top (sort eller grå)

Den miljørigtige skorsten

Varde skorstenen er en fuldsvejset og rustfri skorsten i absolut topklasse. Den smukke, pulverlakerede strukturoverflade matcher din brændeovn. En gennemført løsning. Varde skorstenen leveres med en udførlig montagevejledning som gør, at den velegnet hvis man selv ønsker at udføre arbejdet. Denne montagevejledning kan også downloades på www.vardeovne.dk. Man kan naturligvis også få den monteret af en professionel montør. Skorstenen leveres som et komplet system med rør, spændebånd, loftkrave, hætte mm. – lige til at montere. Godkendt efter højeste standarder. 10 års garanti mod gennemtæring.

Tagtrin

Tal med din skorstensfejer om behovet for tagtrin. Tagtrin gør det mere sikkert for skorstensfejeren at færdes på dit tag. Vi har tagtrin til de fleste tagtyper (se prislister).

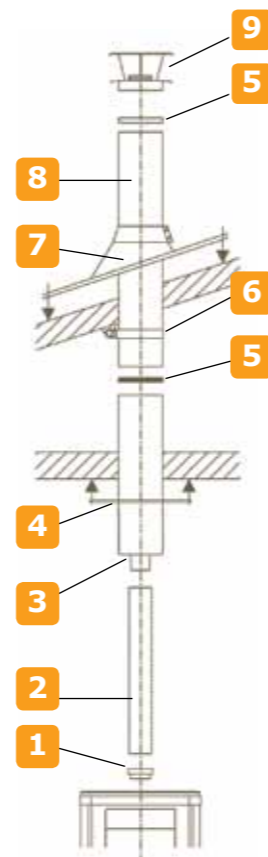
Sikkerhedsafstande

Varde skorstenen er CE-mærket og højtemperaturtestet til T450 (drifttestet til 550 °C). NB: T400 er mindste krav for brændeovne. Skorstenen er testet til at have en afstand til brandbart materiale på 2,5 cm (fritstående og ventileret), og 4,0 cm (ved ikke ventilerede loftsgennemføringer (tryktæt)). Afstanden på 4,0 cm kræver anvendelse af Varde's Isolerings rørskål.

Fra uisolerede rørør til brandbart materiale skal afstanden være minimum 30 cm. Enhver information omkring sikkerhedsafstande vil fremgå af montagevejledningen, der medfølger skorstenen.

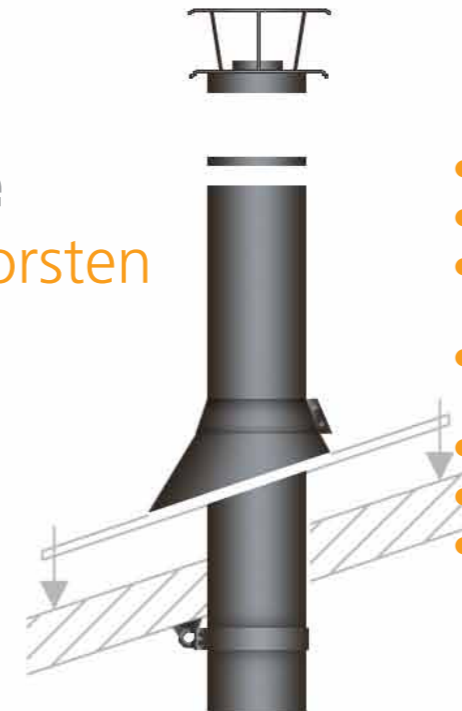
Gode råd

Rådfør dig altid med din skorstensfejer. Undgå samlinger i loft- og taggennemføring.



Se billeder på side 22

Varde miljøskorsten



- rustfri sortlakeret skorsten
- en af de slankeste og mest elegante på markedet
- udvendig diameter på kun 244 mm gør det nemt at føre den igennem alle loftskonstruktioner
- en af de letteste på markedet, både i vægt og montage
- et komplet tilbehørsprogram
- passer til stort set alle typer brændeovne
- velegnet til alle gængse installationer

Varde D350

Velegnet til alle lavere byggerier der ikke stiller krav om en højere skorsten.

Varde D350 skorstenspakken består af:

- 1 x 1,5 m pejserør
- 1 x 1,0 m isoleret startelement
- 1 x 1,0 m isoleret element
- 1 x 0-5 graders loftkrave m./ gummipakning
- 1 x Spærstyr
- 1 x 5-32 graders blyfri inddækning t./ eternit- og tegltag
- 1 x Skorstenshætte

D350

Varde D450

Velegnet til alle højere byggerier der stiller krav om en højere skorsten.

Varde D450 skorstenspakken består af:

- 1 x 1,5 m pejserør
- 1 x 1,0 m isoleret startelement
- 2 x 1,0 m isoleret element
- 1 x 0-5 graders loftkrave m./ gummipakning
- 1 x Spærstyr
- 1 x 5-32 graders blyfri inddækning t./ eternit- og tegltag
- 1 x Skorstenshætte

D450



Skorsten lige op

CE EN 1443 Ø244/Ø150 (DS/EN 1856-1)



1. Overgang 2. Pejserør 3. Startsektion 4. Loftkrave



5. Spændebånd 6. Spærstyr 0-50° 7. Taginddækning 8. Skorstenssektioner



9. Hætte

Specielle elementer



Undertagskrave 0-50° Fodkonsol Tagstyr 0-50°



T-sektion/startkobling Bøjninger Vægkonsol Vægbeslag Vindroterende røgsuger



Specielle skorstenssektioner Tagtrin til eternit Tagtrin til tegl Varde 40 mm isolerings-rørskål Varde dampspærre-manchet

Målskema for beregning af skorsten

Lige op

Opmål hjemmefra og få beregnet prisen hos din lokale forhandler

Nødvendige mål

M1	Vandret taglængde fra kip til udhæng - (halv husbredde)	cm
M2	Lodret hushøjde fra gulv til kip - (hele hushøjde)	cm
M3	Den halve husbredde indvendig	cm
M4	Afstand fra røgrør til ydervæg	cm
M5	Lodret væghøjde	cm
M6	Lodret lofthøjde fra gulvet over brændeovnen*	cm

* kun ved loft med hældning

Nødvendige oplysninger

Brændeovnen: _____ Farve: _____
 Type: _____ Modelnr.: _____
 Montagehøjde: _____ Ø-mål på røgstuds: _____ cm

Loftet

Hældning: _____ ° eller fladt (= 0°)
 Type: Træ Pudset Gips _____

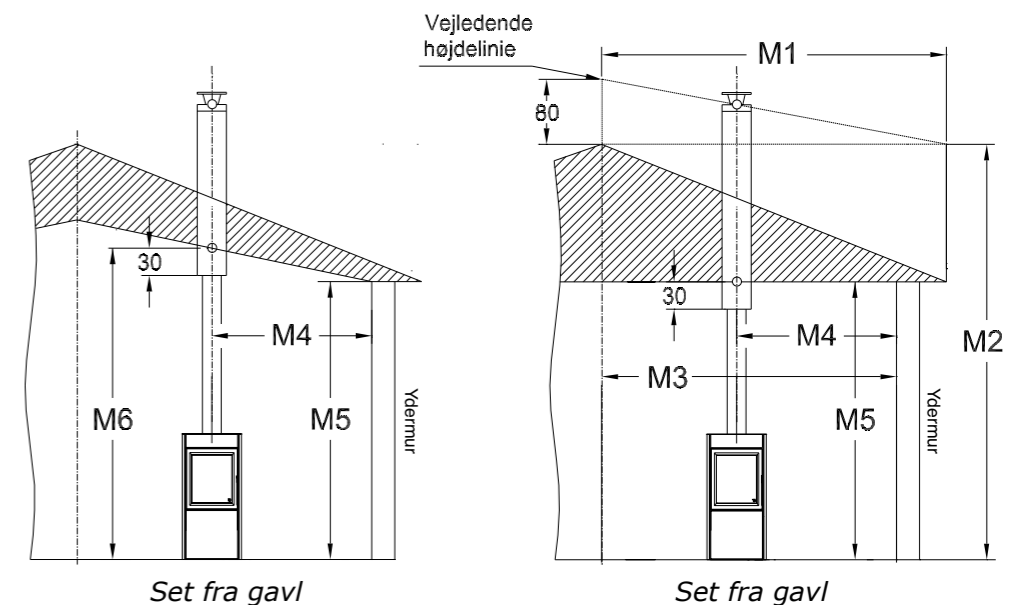
Taget

Hældning: _____ ° eller fladt (= 0°)
 Type: Bølgeeternit Tagpap Tegl/beton
 Skifer _____ (andet)

Undertag: ja nej

Antal etager: _____

NB! Montagen afregnes altid kontant direkte med montøren.



Målskema for beregning af skorsten

Opmål hjemmefra og få beregnet prisen hos din lokale forhandler

Bagud

Nødvendige mål

M1	Vandret taglængde fra kip til udhæng - (halv husbredde)	cm
M2	Lodret hushøjde fra gulv til kip - (hele hushøjde)	cm
M3	Den halve husbredde indvendig	cm
M4	Afstand fra røgrør til ydervæg	cm
M5	Lodret udhængshøjde fra gulvniveau	cm
M6	Lodret monteringshøjde gennem væg	cm
M7	Den specifikke udhængsbredde/-dybde	cm
M8	Murens tykkelse	cm

Nødvendige oplysninger

Brændeovnen:	Farve:	
Type:	Modelnr.:	
Montagehøjde:	Ø-mål på røgstuds:	cm

Vægtypen

Ikke brandbar væg: Beton Mursten _____

Brandbar væg: kontakt din skorstensfejer

Taget (har du et udhæng > 40 cm kan du overveje og gå igennem taget, i stedet for uden om)

Hældning: _____ ° eller fladt (= 0°)

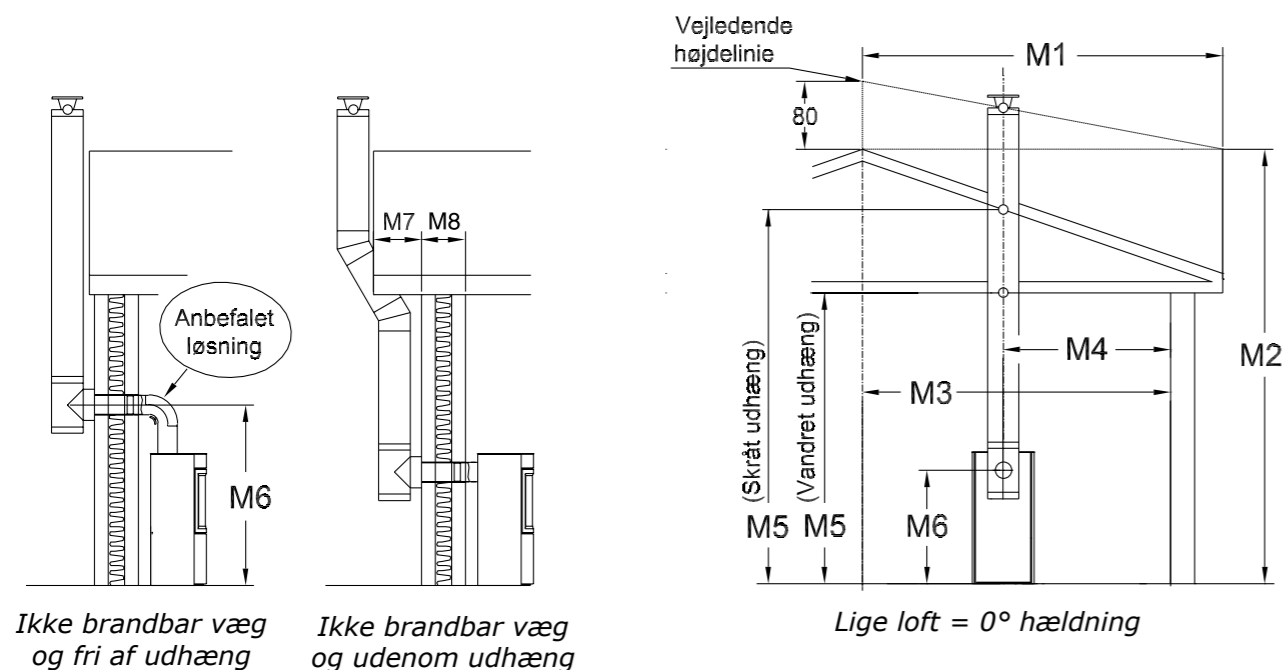
type: Bølgeeternit Tagpap Tegl/beton _____ (andet)
 Skifer _____

Udhængshældning: _____ °

Undertag: ja nej

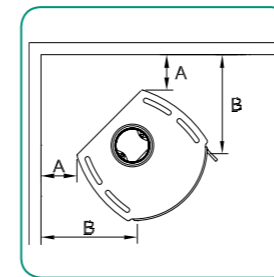
Antal etager: _____

NB! Montagen afregnes altid kontant direkte med montøren.

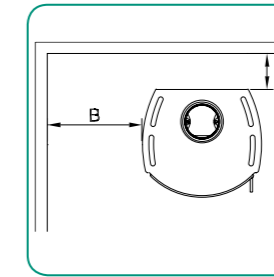


Placering

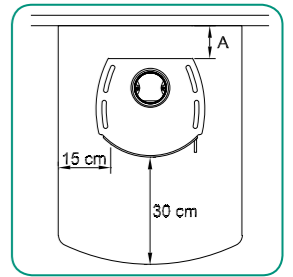
Placeres brændeovnen op ad en ikke brandbar flade, er der ingen lovmæssige afstandskrav – vi anbefaler dog 10 cm af hensyn til varmfordeling og rengøring bag ovnen. Bemærk, at tapet på murværk ikke regnes for brandbart materiale. I andre tilfælde gælder en række regler, som din skorstensfejer kan fortælle dig om – det er også ham, der skal godkende den endelige installering. Placeres brændeovnen op ad en brandbar væg, skal de minimumsafstande der fremgår af ovnen typeskilt og Brugermanual overholdes. (Se nedenstående skitser). A: afstand til bagvæg og B: afstand til sidevæg. Se i øvrigt ovnen fyldige brugervejledning.



Ovn i hjørne



Ovn langs væg



Ovn på gulvplade

Gulvplader og pejserør



stål



lige op



glas



fullform



kunstskifer



90° vinkel

Gulvpladen er i dag ikke blot en sikkerhedsforanstaltning. Den er også en væsentlig del af brændeovnen samlede finish. Varde Ovne tilbyder gulvplader i stål, glas og kunstskifer. Den hærdede glasplade er 8 mm tyk og har facetslebet kant. Se vores store udvalg af gulvplader i vores prisliste.

Placeres brændeovnen på et brandbart gulv, skal den ikke brandbare gulvplade være så stor, at minimumsafstande kan overholdes.

Varde ovnes pejserør er alle produceret i 2 mm stålplade. Den kraftige stålkonstruktion sikrer, at varmeudviklingen i skorstenen ikke gennemtærer røret med tiden. Udvinding af røgen i toppen af ovnen er den optimale løsning. Røgen får den bedste og letteste afgang – og varmen fra røret giver ekstra varme i rummet.

I Varde Ovnes sortiment er der bøjninger og rør til alle slags brændeovne og boliger. Se den komplette oversigt over alle typer og dimensioner af pejserør i vores prisliste.

optænding og fyring

Inden for brændeovne sker der en løbende udvikling, det gælder såvel design som teknik. På den tekniske side betyder det, at den optimale fyring i en moderne brændeovn fra Varde Ovne, er forskellig fra det man kender fra brændeovne der er 10-15 år gamle.

Hvis ovnen lugter eller soder, betjenes den sandsynligvis forkert. Se på skorstenen, røgen skal være "hvid eller usynlig."

For lidt luft giver en uren forbrænding, ovnen bliver beskidt og der ledes en stor mængde partikler ud i naturen. Derfor bør du tænde op med mindre stykker pindebrænde, og først når disse er brændt ned bruger du nogle større stykker – 6-8 cm i diameter.

Hold øje med flammespillet, og skru først ned for luftmængden, når flammerne er på vej til at blive blålige.

Fyr hellere med en mindre mængde træ. Udnyttelsen af din ovn bliver ikke bedre af at overfylde ovnen. Det medfører tværtimod et spild af træ.

hvordan En brændeovn fra Varde Ovne giver varme og glæde i mange år. Her kan du læse om nogle praktiske forholdsregler, du kan følge for at få det største udbytte af din investering.

træ

Træ er en vedvarende og levende kilde til varme, du kan nyde i skoven eller i stuen. Hvis du følger nogle enkle råd omkring valg af træsort, opbevaring og optænding er du sikker på at du med succes kan nyde varmen fra din brændeovn.

- træ svinder helt op til 10% ved tørring
- dæk kun toppen af brændestablen til
- udendørs tørrer træ kun fra april til september
- slå to stykker træ sammen, er lyden "sprød" og "hul" er træet tørt
- tag træet ind i god tid – mindst 12 timer før du skal bruge det
- fyr aldrig med behandlet træ eller drivtømmer, brug aldrig affald

De 6 trin til den optimale fyring i en moderne brændeovn er:

1



Lad altid 1-2cm aske ligge i bunden

2



Brug 1-2 optændingsblokke i midten

3



Krydslæg tørre optændingspinde i 4-6 lag

4



Åben helt for den primære og sekundære luft.

Når ilden har fået fat i træet efter 2-5 minutter lukkes den primære luft.

Den sekundære luft regulerer herefter resten af forbrændingen.

5



Der påfyres igen, lige når flammerne er gået ud. Så har man det kraftigste glødelag at brænde videre på. Det letter genantændelsen af træet betydeligt.

Placer træet, så den sekundære luft kan tilflyde gløderne bedst muligt og give næring til forbrændingen.

6



Med systematiske fyringsvaner opnår man den største glæde af sin brændeovn. Rent glas og brandkammer er synligt bevis for korrekt fyring med tørt træ.

Husk! Brug kun tørt og kløvet træ. Stor mængde træ giver risiko for overophedning.

Følger du disse 6 trin opnår du ikke alene en bedre økonomi og et renere glas i din brændeovn, du passer også på miljøet.

Fakta om brændeovne og klima

- Brændefyring er CO₂-neutral
- Brændefyring reducerer Danmarks CO₂-udslip med 1 mio. tons årligt
- Brændeovne leverer næsten lige så meget energi som de danske vindmøller
- Træ er vedvarende energi



Kongevej 246
DK-6510 Gram
tel.: +45 7482 0003
fax: +45 7482 0005
yo@vardeovne.dk
www.vardeovne.dk

