



NMT - /40, 60, 80
NMT ER - /40, 60, 80
EGHN SMART - /60

Instruktion
Installation

IMP Pumper erklære at disse produkter er i overensstemmelse med følgende EU-direktiver:

CE Overensstemmelseserklæring

Produktets overensstemmelse med EU standarderne	EU Direktiv	Harmoniseret Standard
	Maskindirektivet 2006/42/EC	809
	Lav spændings direktivet 2006/95/EC	EN 60335-1 EN 60335-2-51
	Elektromagnetisk kompatibilitet 2004/108/EC	EN 55014-1; EN 5014-2; EN 61000-3-2; EN 61000-3-3

DK Oversigt over mulige fejl

1. ANVENDELSE

Pumper NMT -/40, NMT -/60, NMT -/80 og EGHN SMART -/60 er designed til tvunget cirkulation af medier i centralvarme systemer. De adskiller sig pumpemodellerne GHN -/40 og GHN -/60 i muligheden for stadig tilpasning af pumpeydelse til varmesystemets aktuelle behov. Pumpen måler kontinuerlig trykket i systemet og tilpasser sig til den valgte kurve.

2. PUMPE MEDIUM

Til normal drift af pumpen skal der bruges et medium d.v.s. rent vand eller en blanding af vand og antifrostvæske. Det skal være passende til centralvarme systemer og i.h.t. standarder for vandkvalitet f.eks. VDI 2035. Mediet må ikke indeholde aggressive eller eksplosive tilsætninger, mineral olie og faste eller lange fiber dele. Pumpen må ikke anvendes til transport af brændbare eller eksplosive væsker eller i en eksplosiv atmosfære.

Mediets temperatur skal være højere eller samme temperatur som omgivelserne. Hvis ikke, vil luftfugtigheden kondensere i pumpen.

ARBEJDS TEMPERATUR	
Vand (medium)	Pumpe omgivelser
5-95°C	0 -40°C
Drift udenfor de anbefalede konditioner, kan medføre kortere levetiden og tab af garanti.	

3. INSTALLATION

Pumpen skal monteres med motorens aksel horisontalt (fig. 3.1). Tilladte og forbudte positioner er vist i fig. 3.2. Pilen på pumpens mærkeplade viser flow retningen på mediet. Kontrol boksen kan flyttes til position "klokken 12", hvis der ikke er nok plads til kabelforbindelsen. Andre positioner for kontrol boksen er ikke tilladt. (fig. 3.3). Flytning af kontrol boksen skal gøres som vist i fig. 3.4, 3.5 og 3.6. Før flytning af kontrol boksen, skal pumpen drænes for mediet. Før start, skal pumpen fyldes med mediet og udluftes (fig. 3.7). For passende drift skal trykket leveres på sugesiden.

Pumpe NMT -/40, -/60 og -/80 behøver ikke at blive udluftet. Når systemet er udluftet udlufter de sig selv. Luft i pumpen medfører støj. Efter en kort driftsperiode vil støjen forsvinde.

Pumpe EGHN SMART -/60 skal udluftes manuelt via udluftnings skruen (fig.3.7, 3.8 and 3.9). Med skruen til pumpe udluftningen er det muligt at teste om rotoren drejer rundt (ved opstart og efter længere tids stop f.eks. ved fyrings sæsonens begyndelse).

Maksimum tryk i systemet er 1Mpa (10 bar)

Pumpen må ikke køre tør!

Når pumpen er i drift vil den blive varm eller bliver opvarmet af det pumpede medium, derfor må pumpen ikke berøres — fare for forbrændinger! Det tilladte driftsområde findes i diagrammer i denne instruktion.

4. ELEKTRISK FORBINDELSE

Når pumperne NMT -/40, NMT -/60 eller NMT -/80 tilsluttes, skal den vedlagte Ferritkerne (støj fjerner) placeres på tilslutningskablet som vist på fig. 4.1. El-tilslutning skal udføres af en kvalificeret person. Tilslutning til nettet er vist på fig. 4.1. Den elektriske forbindelse til pumpen (230 V, 50 Hz) skal udføres med et passende forsyningskabel (svarende til et kabel som f.eks. H05VV-F 3G 1mm² PKAJ. Vare nr.: 89832004440). En permanent installation skal have en afbryder, der bryder både fase og nul leder og en afstand mellem kontakterne på 3 mm i åben position.

Elektrisk tilslutning af - ER - modul.

Her indføres kablet til signal guiden for styresignalet 0-10 V gennem den mindre gennemføring i den beskyttede EL-boks. Guiden skal have en temperatur resistens på 45°C. Polariteten på guide signalet er ikke afgørende.

Se fig. 4.1 PUMPE INDSTILLINGER OG PUMPE YDELSER

Pumpe indstillingerne kan ændres med knappen på el-boksens dæksel.

Pumps NMT(ER) -/40, NMT(ER) -/60 and NMT(ER) -/80 muliggør valg mellem tre forskellige forindstillede kurver med proportional tryk og tre kurver med konstant kraft. Pumpen EGHN SMART -/60 muliggør valg mellem tre forskellige forindstillede kurver med proportional tryk og yderligere niveau med maksimum kraft. Skift mellem niveauer sker ved fortløbende at trykke på indstillings knapperne. Knapperne lyser op med en farve der indikerer det valgte niveau.

På EGHN SMAR -/60 pump, grøn indikerer den laveste kraft og rød den højeste. På NMT(ER) -/40, 60, 80 pumper, indikere blå laveste kraft, og gul den højeste. Sekvensen for EGHN SMART -/60 er grøn-gul-rød og så igen grøn. For NMT(ER) -/40, 60, 80 er det blå-grøn-gul og så igen blå. En ureguleret drift kan opnås ved at trykke på justeringsknappen i nogen tid (>5s). Et kortvarig tryk på knappen vil returnere pumpen til det tidligere valgte niveau. Hvis pumpen er i drift i det regulerede område, vil knappen pulsere og varigheden af pulsen aftager hvis flowet mindskes. På NMT(ER) -/40, NMT(ER) -/60 or NMT(ER) -/80 vil knappen ikke pulsere men lyse konstant, når ureguleret drift er valgt. På EGHN SMART -/60 vil knappen ikke pulsere men lyse konstant, når ureguleret drift er valgt eller når pumpen kører med fuld kraft på grund af konditioner i systemet.

NÅR KNAPPEN PULSERER, ARBEJDER PUMPEN NORMALT!

den hydrauliske respons i reguleringsområdet er proportional med flowet. Indstillingen topper for et enkelt valgt niveau (se tabel) med hældningsvinkel 50% (NMT(ER) -/40, NMT(ER) -/60 and NMT(ER) -/80) og 33% (EGHN SMART -/60).

6. KONTROL AF NMT ER 440, 60, 80 PUMPE MED ANALOG SIGNAL En NMT ER -/40, 60, 80 pumpe kan være udstyret med et ekstra modul der tillader kontrol af pumpen med et analog signal 0 -10 V. Der er mulighed for at køre pumpen på to måder:

Konstant kraft:

Værdien af styresignalet bestemmer pumpe effekten. Man kan skifte til denne driftsform ved at trykke på og holde knappen på primær kredsen på NMT(ER) 20 i 5 sekunder (lyset er tændt). Hvis værdien for kontrolsignalet er lavere end 1 V, er pumpen på stand by.

Tryk regulering:

Værdien af kontrolsignalet bestemmer pumpens tryk regulerings kurve (se diagram). Hvis værdien af kontrolsignalet er lavere end 1 V, er pumpen på stand by.

Den eksterne regulerings funktion virker hvis indgangs modstanden er < 10 kΩ I dette tilfælde, tages spændings input i betragtning. Hvis modstanden ved indgangen er > 50 kΩ, skal pumpen virke som en normal NMT 20 uden ekstern regulering.

7. TEKNISKE DATA:

trin	NMT(ER) -/40		NMT(ER) -/60		NMT(ER) -/80		EGHN SMART -/60	
	reguleret	ureguleret	reguleret	ureguleret	reguleret	ureguleret	reguleret	ureguleret
I	5-25	8	7-50	16	10 - 75	25	23-85	/
II	7-25	17	10 - 50	34	12 - 75	50	25-85	/
III	10 - 25	25	12 - 50	50	15 - 75	75	30-85	85

Forsynings spænding: 230V, 50Hz

Motor beskyttelse: Pumpen er forsynet med en labyrinth i motorhuset til dræn af pumpe og isolering af pumpen kan medføre alvorlig skade.

Kapslingsklasse: IP44

Isoleringsklasse: F (NMT(ER) -/40, NMT(ER) -/60 & NMT(ER) -/80), H (EGHN SMART -/60)

Relativ luftfugtighed: 95%

Ambient temperatur: 0-40°C

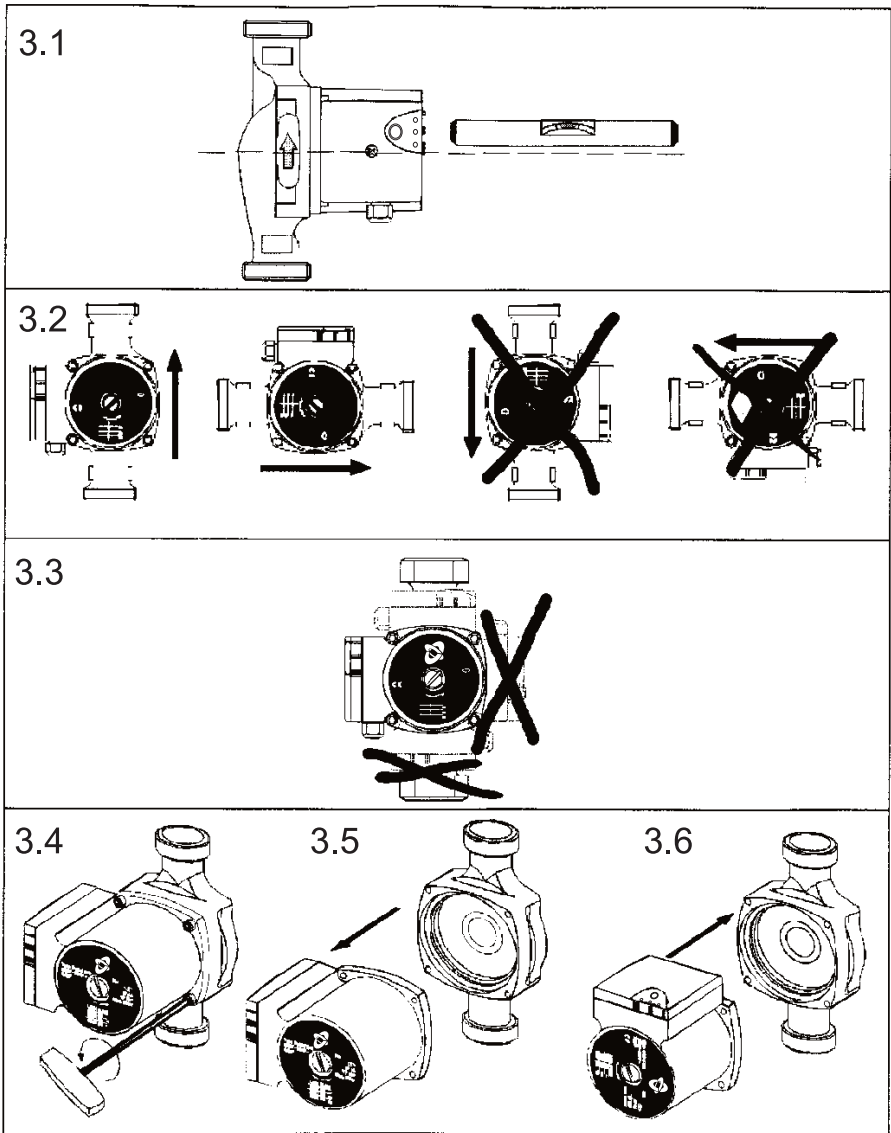
Medium temperatur: 5-95°C

System tryk: op til 1 Mpa (10 bar).

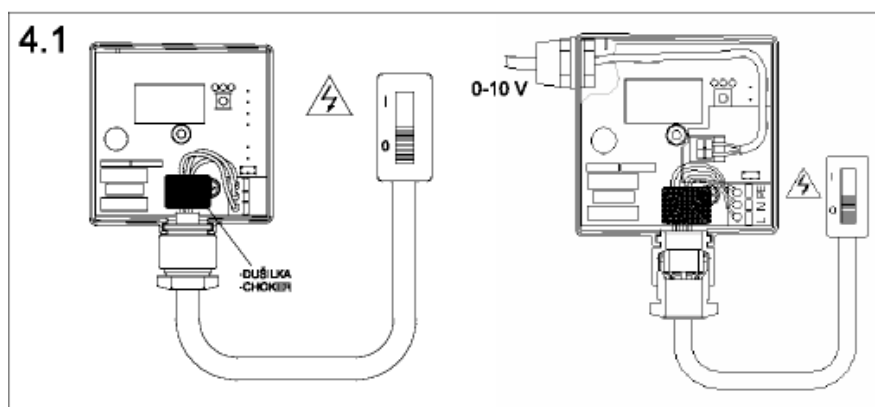
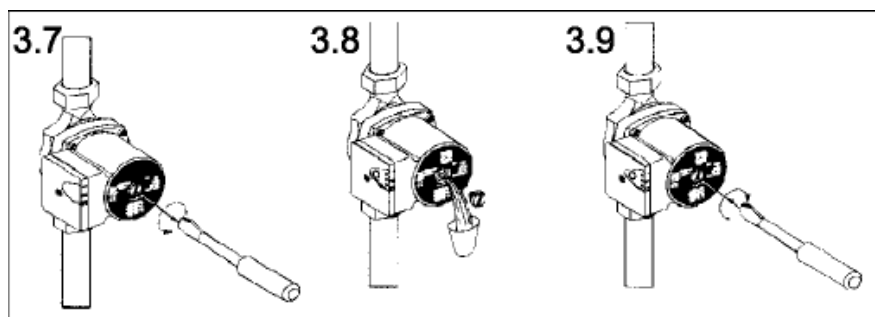
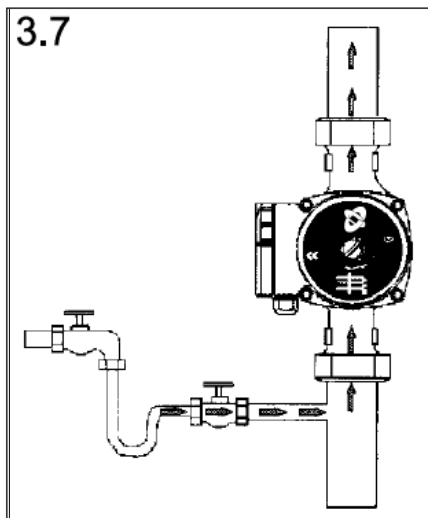
8 .OVERSIGT OVER MULIGE FEJL

* Fig. og grafer findes sidst i denne instruktion!

BESKRIVELSE AF FEJL	MULIG ÅRSAG	FORESLÅET LØSNING
Indikator lys er slukket, pumpen pumper intet vand.	Manglende strømforsyning.	Check el-installation og sikringer.
Indikator lys er permanent tændt.	- Den uregulerede drift kan være valgt (NMT(ER) -/40, NMT(ER) -/60 and NMT(ER) -/80) - Hvis knappen er rød, kan ureguleret drift være valgt (EGHN SMART -/60).	Vælg reguleret drift.
Indikator lyst skifter farve.	Stort flow er nødvendig (EGHN SMART -/60). Pumpen er blokeret.	Hvis det opnåede flow er for lavt, vælg en større Pumpe. - Rens pumpen (NMT(ER) -/40, NMT(ER) -/60 og NMT(ER) -/80) – Fjern blokeringen af akselen og rens pumpen (EGHN SMART -/60).
Lyde og støj i systemet.	Pumpe eller systemet er ikke korrekt udluftet.	- Udluft systemet (NMT(ER) -/40, NMT(ER) -/60 og NMT(ER) -/80) – Udluft pumpen og luk luften ud af systemet (EGHN SMART -/60)
For lille vand flow.	Den valgte indstilling er for lav.	Vælg en højere ydelse.

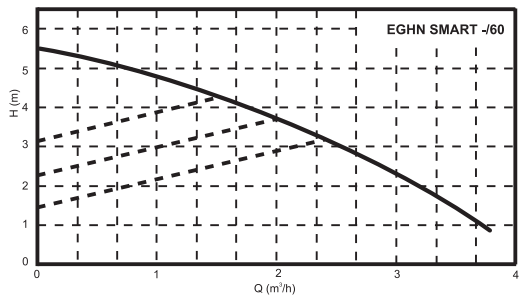
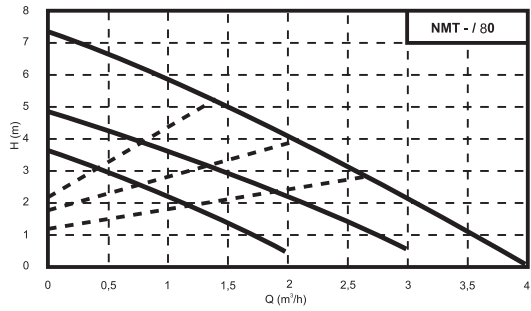
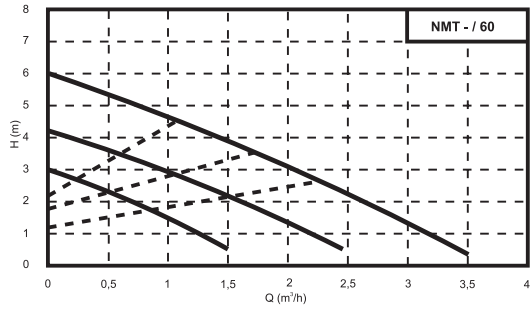
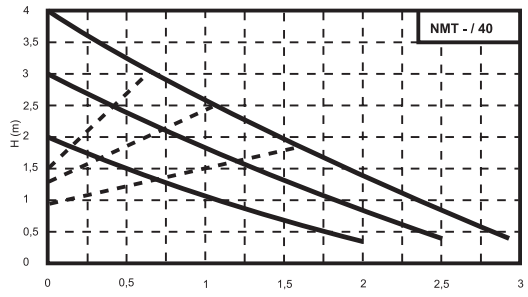


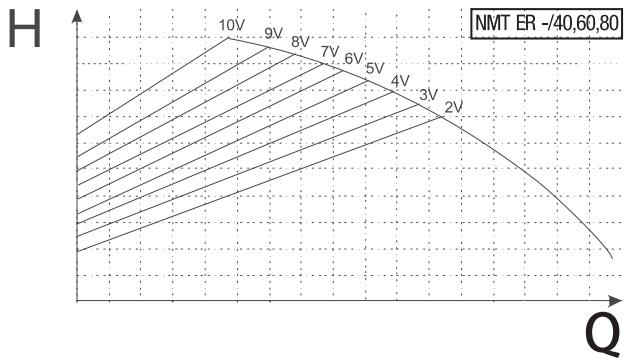
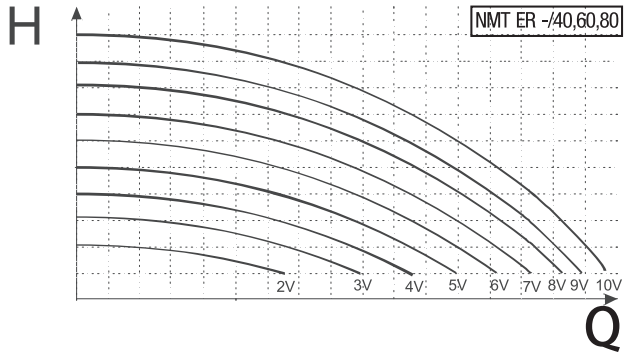
* NMT - /40, NMT - /60, NMT - /80; EGHN SMART - /60



* NMT(ER) - /40, NMT(ER) - /60, NMT(ER) - /80; EGHN SMART - /60

** EGHN SMART - /60





DEKLARATION OM GARANTI OG GARANTI BETINGELSER

Garanti og reklamations ret gives i henhold tilden danske købelov

Producenten erklærer:

- At produktet er i overensstemmelse med den foreskrevne/erklærede kvalitet.
- At produktet fungerer fejlfrit indenfor garantien, hvis de tekniske instruktioner overholdes af brugeren.
- At han vil reparere fejl og mangler eller ombytte produktet hvis det ikke lever op til den lovede standard.
- Udgifter til reparation eller udskiftning af produkter omfatter kun reservedele og materialer.
- At garanti reparation af produktet vil blive gennemført indenfor 45 dage fra henvendelses dagen.
- At garanti kun er gældende på følgende betingelser:
 - Produktet har været anvendt i.h.t. de tekniske instruktioner.
 - Produktet må ikke være mekanisk beskadiget
 - Der skal foreligge en købs faktura.
 - Der må ikke være foretaget uautoriseret indgreb eller indsat uoriginale dele i produktet.

Reparationer under garanti må kun udføres af leverandøren, eller efter leverandørens anvisninger.

Garanti gælder kun mod forevisning af gyldig kvittering.

