

Teknisk information

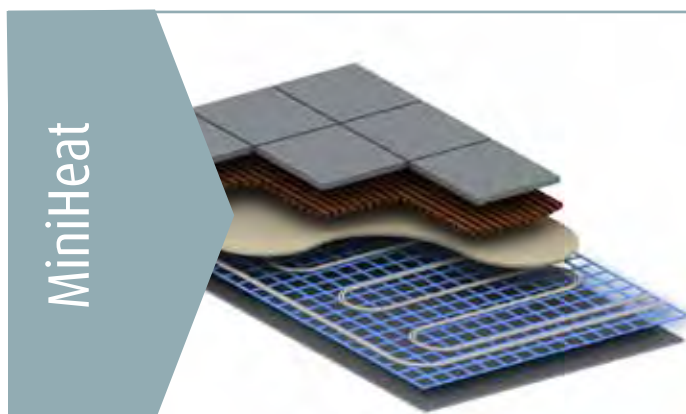
# NeoTherm<sup>®</sup> MiniHeat

gulvvarme med **lav** indbygningshøjde



P. HENNING JENSEN APS

# NeoTherm® MiniHeat - gulvvarme med lav byggehøjde



## Teknisk beskrivelse

NeoTherm® MiniHeat gulvvarme, er varmemåtter med 8 mm gulvvarmerør, bundet fast på et tyndt net, der er lige til at rulle ud på gulvet. Slangerne tilsluttes det eksisterende centralvarmesystem med en returventil eller reguleringsboks.

NeoTherm® MiniHeat er til renoveringsopgaver og til rum med begrænset indbygningshøjde. Den lave indbygningshøjde på ca. 2 cm - inkl. klinker - gør det muligt at lægge NeoTherm® MiniHeat i stort set alle rum. Desuden er det velegnet ved installation af gulvvarme på eksisterende gulve, hvor der skal tages hensyn, til højden fra gulvet til dørtrin.

NeoTherm® MiniHeat fås i to størrelser måtter, til henholdsvis 2,5 m<sup>2</sup> og 5 m<sup>2</sup>. Måtter og varmeslanger kan afkortes hvis det er nødvendigt.

Gulvkredsene er fra fabrikken monteret med "omvendt retur" på nettet, således en ensartet varmefordeling opnås. Med NeoTherm® Push-in koblinger er det særdeles let at tilslutte NeoTherm® MiniHeat til det eksisterende varmeanlæg.

Måtterne fikseres med en fleksibel multiklæber og afsluttes med et dækkende og flydende, fleksibel gulvspartelmasse i et 8-13 mm tykt lag, afhængig af hvilket overgulv der anvendes.

Dermed er det også muligt at anvende gulvvarmesystemet med overgulve af træ- og vinyl.

## Teknisk information

Varmemåtte dimensioner	410 x 80 cm / 820 x 80 cm
Dækket areal	2,5 m <sup>2</sup> / 5 m <sup>2</sup>
Rørmateriale	Gulvvarmerør NeoTherm® Midi, type PE-RT med iltspærre DIN 4726
Rørdimension	8 mm
c/c-afstand rør	150 mm
Max. driftstemperatur	90° C
Max. driftstryk	6 bar
Max. varmeafgivelse v/fremløbstemp. på 35° C	80 W/m <sup>2</sup>

Produkt	VVS nr.
2,5 m <sup>2</sup> matte (410 x 80 cm)	33 9550.028
5 m <sup>2</sup> matte (820 x 80 cm)	33 9550.058
Kobling* 2 x 8 x 3/8" ligeløbende	33 9550.202
Kobling* 2 x 8 x 3/8" vinkel	33 9550.252
Fordeler* 2 x 8 x 3/8" vinkel	33 9550.302
Fordeler* 4 x 8 x 3/8" vinkel	33 9550.304
Fordeler* 6 x 8 x 3/8" vinkel	33 9550.306
Holdeclips. 20 stk. pr. pose.	33 9550.100
RTL ventil 1/2" lige	40 3530.004
Støttebøsning 8 mm	33 9550.108

\* ikke til direkte fjernvarme



## Montagevejledning

### Forberedelse

Dækket eller gulvet hvor gulvvarmen skal lægges, skal være egnet og forberedt til gulvvarme.

Det skal være isoleret, og der skal være taget forbehold for, at gulvvarmen kan medføre udvidelser og bevægelse forårsaget af temperatursvingninger. Beregn hvordan måtterne lægges bedst i forhold til tilslutningsmulighed og for at undgå unødige forlængelser. Eventuelle afkortninger af måtter og slanger skal være beregnet og udført, inden gulvvarmemåtterne fæstnes til gulvet.

### Lægning

Gulvet renses grundigt og grundes med betonprimer eller en anden form for vandtæt primer, der forhindrer hurtig udtørring af dæklaget og giver en bedre vedhæftning.

Varmemåtten rulles ud på gulvet med det grovmaskede net nederst, da det ellers kan forhøje gulvhøjden. Ved vendepunktet klippes nettet op med en saks. Varmemåtten trækkes rundt - pas på ikke at "knække" slangerne - og trækkes videre i den ønskede retning. Klip altid væk fra gulvvarmeslangerne, så de ikke beskadiges. Hvis slangerne ikke ligger helt plant på underlaget, kan de limes fast ved brug af lidt varmelim.

Måtterne fikseres med en fleksibel multiklæber. Klæberen trykkes godt ned gennem måtterne, så den får godt fat i det grundede underlag.

Når klæberen er tør tilsluttes slangerne til varmesystemet, og der foretages en test.

### Tilslutning til varmesystemet

Ved afkortning af slangerne, skal der afkortes lige meget af hver slange, således en ensartet varmeafgivelse opnås.

De to slanger med rød markering tilsluttes radiatorkredsens fremløb ved hjælp af et T-stykke og en dobbelt 8 mm NeoTherm® Push-in kobling. De to slanger med blå markering tilsluttes radiatorkredsens returløb med en dobbelt 8 mm NeoTherm® Push-in kobling og en returventil (RTL), der er styret af vandtemperaturen i kredsløbet. Alternativt kan systemet tilsluttes via en NeoTherm® Multibox, hvorved rumtemperaturstyring kan opnås. Tilslutning fremgår af montagevejledningen, der følger med NeoTherm® Multibox.

### Færdiggørelse af lægning

Efter test slukkes for varmetilførslen.

Gulvvarmemåtterne dækkes af flydende, fleksibel gulvspartelmasse i et ca. 8 mm tykt lag.

Såfremt der skal lægges en anden type gulvbelægning end fliser efterfølgende, skal spartelmassen påføres i et tykkere lag, på ca. 13 mm, for at sikre en optimal varmfordeling i gulvet.

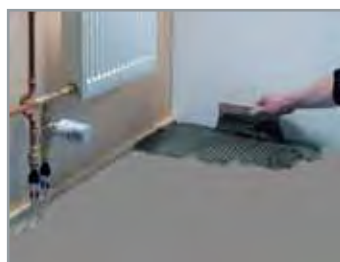
**Vigtigt:** I områder der er betegnet som vådzone, skal der etableres en vådrumsmembran iht. gældende byggekrav.

Når gulvspartelmassen er tør kan gulvbelægningen færdiggøres. Husk at sikre at gulvvarmen er slukket. Brug en fleksibel fliseklæbemasse og flise- eller klinkefuge. Gulvet skal kunne bevæge sig ved varme- og kulde påvirkninger. Brug vådrums- eller sanitetssilicone i hjørner og ved afløb. Vent 24 timer efter færdiggørelsen med at tænde for varmen.

Vær opmærksom på, at den fulde effekt af gulvvarmen først kan mærkes efter ca. 2-4 uger, da effekten bruges til udtørring af nivelleringsmateriale og flisefuger. Hvis effekten stadig ikke er tilfredsstillende kan det skyldes at cirkulationspumpen i centralvarmesystemet ikke er kraftig nok. Det kan hjælpe at skru op for pumpen eller montere en separat cirkulationspumpe i fremløbet til gulvvarmen.

### Vedligeholdelse

Overskydende luft fra NeoTherm® MiniHeat systemet samler sig i radiatorerne, og udluftes derfor ved udluftning af det centrale system. Derudover er NeoTherm® MiniHeat systemet vedligeholdelsesfrit.



# NeoTherm® Reguleringsboks

## Reguleringsboks



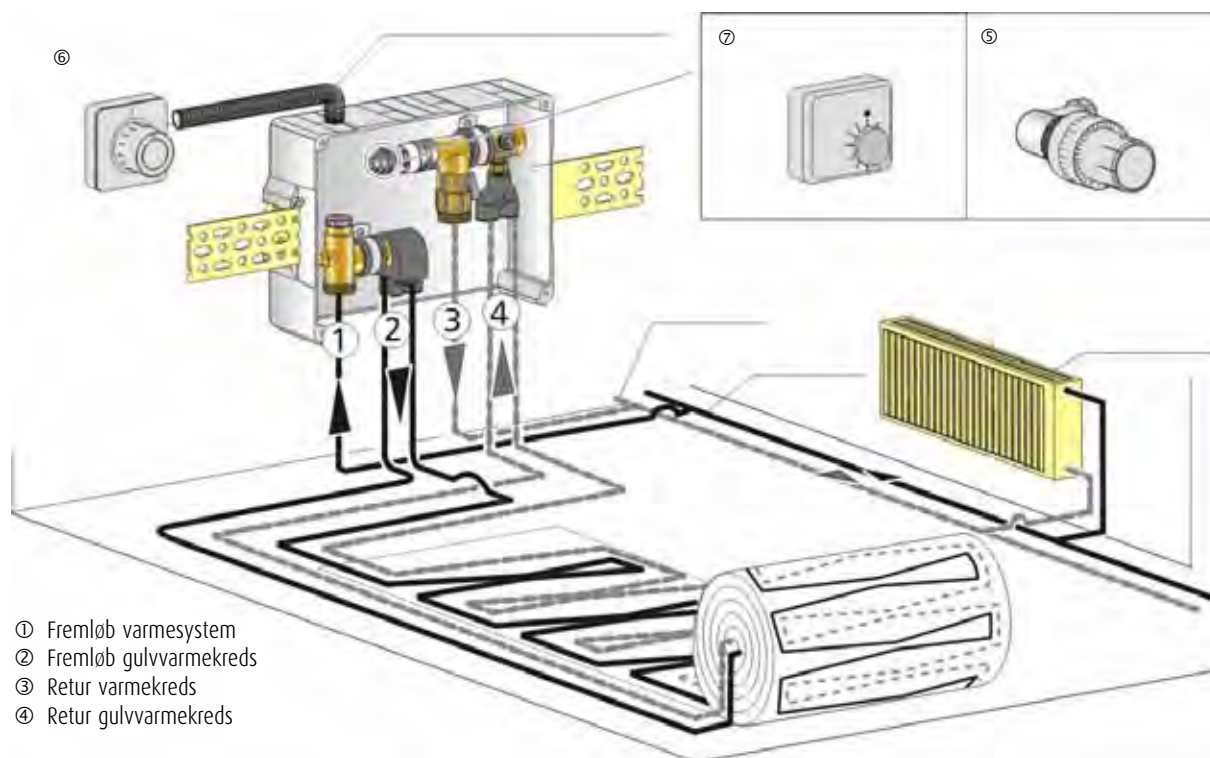
### Teknisk beskrivelse

#### NeoTherm Reguleringsboks til gulvvarmestyring

NeoTherm indbygningsboks benyttes ved installation af NeoTherm® MiniHeat gulvvarmemåtter i rum indtil 15 m<sup>2</sup>, i eksisterende radiatoranlæg for returtemperaturstyring af gulvvarme og regulering af rumtemperatur.

NeoTherm Reguleringsboks til enkeltrumsregulering af MiniHeat® gulvvarmemåtter, gør det muligt at udbygge den eksisterende centralvarmekreds med NeoTherm® MiniHeat lavtemperatur gulvvarmemåtter, på en enkel og pæn måde.

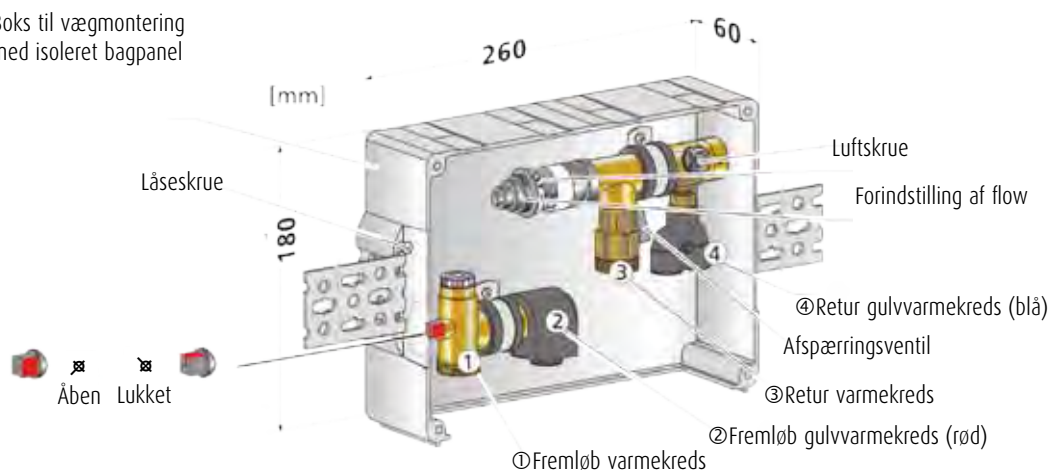
## Konstruktionsprincip



NeoTherm Reguleringsboks leveres som standard med indbygget RTL ventil og rumtermostat for individuel rumregulering<sup>⑤</sup>. Som tilbehør kan ligeledes leveres eksternt rumtermostat til vægmontering<sup>⑥</sup> eller 230v motorventil samt rumtermostat<sup>⑦</sup>.

# Konstruktionsprincip

Boks til vægmontering med isoleret bagpanel



## Reguleringsboks til gulvvarmestyring

Reguleringsboksen består ud over indbygningsboksen af en kombineret returtermostatventil til regulering af fremløbstemperaturen i gulvvarmekredsen og termostatventil der kombineres med enten en løs føler med kapillarrør eller 230V termotor og 230V rumtermostat, til regulering af rumtemperaturen.

Temperaturområde: 20 -50° C  
 Temperaturområde termostatventil: 7-28° C  
 Maks. driftstemperatur: 100° C  
 Maks. driftstryk: 10 bar

VVS-nr	Dimensioner Bredde x Højde	Dimensioner Bredde x Højde	Forpagn.
46 6563.011	1	230 x 150 x 60 mm	1
46 6563.012	2	230 x 150 x 60 mm	1
46 6563.013	3	230 x 150 x 60 mm	1



## NeoTherm Reguleringsboks dæklade - lukket

Pulverlakeret dæklade

Farve: Hvid

VVS-nr	Dimensioner Bredde x Højde	Forpagn.
46 6563.019	250 x 170 mm	1



#### NeoTherm Fjernføler

NeoTherm® fjernføler til regulering

For styring af gulvtemperatur, Farve Hvid

VVS-nr	Farve	Forpakning
46 6563.005	Hvid	1



#### NeoTherm® Termomotor

- Montagevenlig inkl. ventiladapter VA 80
- Stænktæt - IP 54
- Montage på hovedet
- Klar funktionsvisning
- Ekstrem lav byggehøjde

Driftsspænding: 230V  
 Funktion: Strømløs lukket  
 Farve: Gråhvid  
 Kabel: 1,0 m

VVS-nr	Styring	Forpakning
46 6559.534	230V	10



#### NeoTherm® 230V OEM rumtermostat

- Stor temperaturskala med 1/4 grads inddeling
- Begrænsning af temperaturområdet
- Leveres inkl. monterings sokkel

Farve: Hvid  
 Driftsspænding: 230V

VVS-nr	Styring	Forpakning
46 6559.522	230V	10



#### NeoTherm® 230V rumtermostat

- Stor temperaturskala med 1/4 grads inddeling
- Begrænsning af temperaturområdet

Farve: Hvid  
 Tilslutning: Stik  
 Driftsspænding: 230V

VVS-nr	Styring	Forpakning
46 6559.512	230V	10
46 6559.515	Sokkel	10

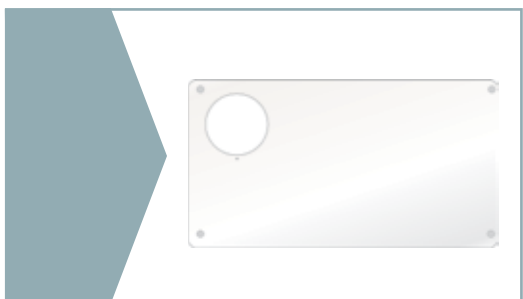


### Reguleringsboks til gulvvarmestyring

Reguleringsboksen består ud over indbygningsboksen af en kombineret returtermostatventil til regulering af fremløbstemperaturen i gulvvarmekredsen og termostatventil med fast føler til regulering af rumtemperaturen.

Temperaturområde: 20 -50° C  
 Temperaturområde termostatventil: 7-28° C  
 Maks. driftstemperatur: 100° C  
 Maks. driftstryk: 10 bar

VVS-nr	Dimensioner Bredde x Højde	Dimensioner Bredde x Højde	Forpagn.
46 6563.001	1	230 x 150 x 60 mm	1
46 6563.002	2	230 x 150 x 60 mm	1
46 6563.003	3	230 x 150 x 60 mm	1



### NeoTherm Reguleringsboks dækplade

Pulverlakeret dækplade med udstansning til rumføler

Farve: Hvid

VVS-nr	Dimensioner Bredde x Højde	Forpagn.
46 6563.009	250 x 170 mm	1

# PHJ - lidt bedre...

P. Henning Jensen ApS er en lagerførende systemudbyder, som er grundlagt i 1978. Virksomheden markedsfører et omfattende produktprogram til VVS-branchen herunder Neotherm® gulvvarmesystemer, produkter til industriel opvarmning såsom Farex® strålevarmepaneler og GiacoKlima® kølelofter samt produkter til installationsteknik.

Virksomheden beskæftiger 27 ansatte og er beliggende i Frederikssund i nye lokaler, hvor der er lagt vægt på, at såvel kunder som medarbejdere skal føle sig godt tilpas. Virksomheden er i kraftig vækst med øget afsætning og udvidet produktsortiment.

Ønsker du uddybende information, rådgivning og vejledning i konkrete sager, så er du velkommen til at ringe til din forhandler:



P. HENNING JENSEN APS  
Centervej 18 · DK - 3600 Frederikssund  
Tlf. 47 37 70 00 · Fax 47 38 41 58  
salg@phj.dk · www.phj.dk