

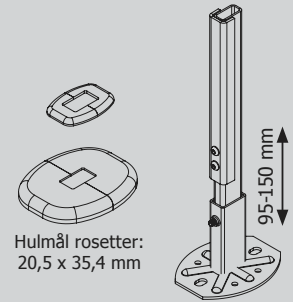
Tekniske Data

RIOpanel P/PK

Længde 200 - 4000 mm							
Højde A mm	Højde B mm	Type	Vægt kg/m	Vand l/m	Type	Vægt kg/m	Vand l/m
255	200	PKP	11,5	2,9	1P	5,1	1,5
		1PK	6,7	1,5	2PSL/20	9,9	3,0
		2PK	13,3	2,9	3P	15,2	4,3
		3PK	19,9	3,8			
355	300	PKP	16,2	4,0	1P	7,0	2,0
		1PK	9,5	2,0	20sl/20	13,6	4,0
		2PK	19,0	3,5	30	21,3	5,2
		3PK	28,5	5,3			
455	400	PKP	21,0	4,9	10	8,8	2,5
		1PK	12,3	2,5	20sl/20	17,4	4,9
		2PK	24,6	4,6	30	26,6	6,8
		3PK	36,7	6,7			
555	500	PKP	25,6	5,9	10	10,7	3,0
		1PK	15,1	3,0	20sl/20	21,2	5,9
		2PK	30,1	5,6	30	32,0	8,4
		3PK	44,9	8,2			
655	600	PKP	30,2	6,9	10	12,5	3,5
		1PK	17,8	3,5	20sl/20	24,9	6,9
		2PK	35,6	6,7	30	37,4	10,0
		3PK	53,0	9,8			
955	900	PKP	43,4	9,9	10	18,1	5,0
		1PK	26,1	5,1	20sl/20	35,8	10,0
		2PK	51,7	9,9	30	53,7	14,4
		3PK	77,1	14,8			

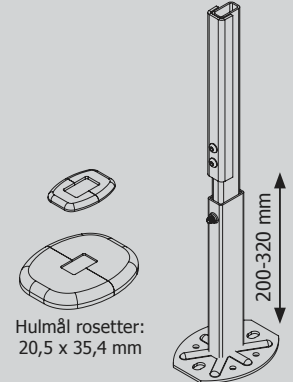
Panelradiatorben, lav - incl. rosetter
 Velegnet til højderne 255, 355, 455, 555
 for PKP, PK1, PK2 og PK3

Lav model: VVS-nr. 324994650

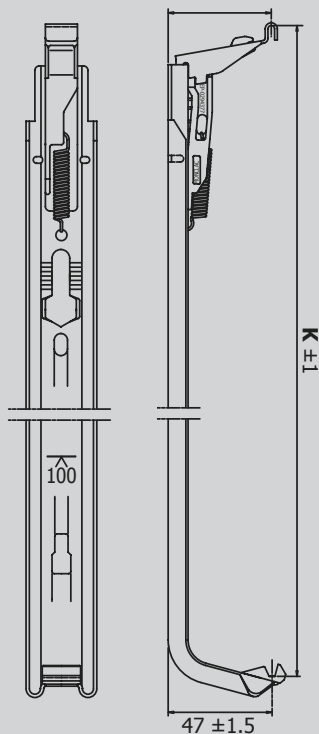


Panelradiatorben, høj - incl. rosetter
 Velegnet til højderne 255, 355, 455, 555
 for PKP, PK1, PK2 og PK3

Høj model: VVS-nr. 324994700

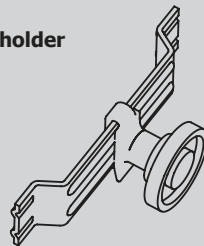


RIOpanel Click Bæring 47 mm

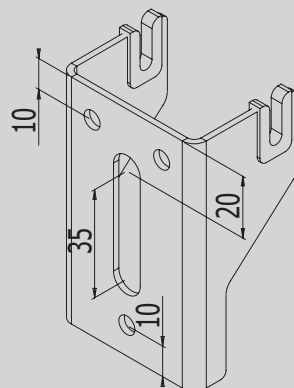


RIO Standardbæring 40 mm
 (Yderligere kan leveres 30 - 120 mm)

Afstandsholder

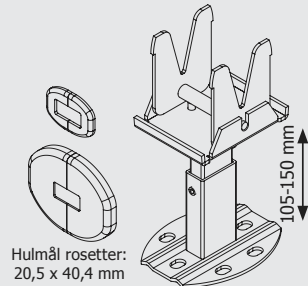


Vægstykke incl. plastindlæg



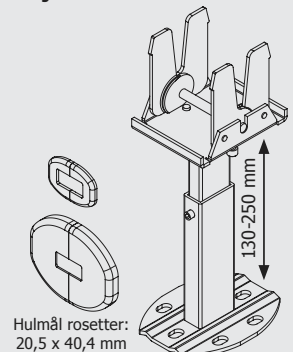
RIO radiatorben MB, lav - incl. rosetter
 Velegnet til højderne 655 og 955
 for PK2 og PK3

Lav model: VVS-nr. 324994450



RIO radiatorben MB, høj - incl. rosetter
 Velegnet til højderne 655 og 955
 for PK2 og PK3

Høj model: VVS-nr. 324994500



Radiator	K	VVS-nr.
255	252	324993-025
355	352	324993-035
455	452	324993-045
555	552	324993-055
655	652	324993-065
955	952	324993-095

Panelradiatorben og RIO radiatorben MB:
 max. bæreevne 195 kg pr. ben (jævnt fordelt)

Tekniske data

Beskrivelse:

RIOpanel radiatorer fremstilles i koldvalset stålplade i speciel radiator-kvalitet i 1,25 mm tykkelse. Konvektorstålet har tykkelsen 0,5 mm. Radiatorerne består af 2 profilerede stålplader, med opdeling i sektioner á 33,3 mm. Størrelsen varierer fra 200 mm til 4000 mm (med 100 mm interval) og i 6 forskellige højder. I alt 39 forskellige længder og 8 standardtyper.

Anboringer:

1/2" gevind.

3/4" gevind: Anbores med 1/2" gevind og leveres med 2 stk. løse nippelmuffer 1/2" - 3/4". Derved øges vandret indbygningsmål med 36 mm. (Se tegning af nippelmuffer nederst på denne side).

Ved anbringelse B-D eller E-F skal radiatorerne forsynes med skilleplade. På ordren bedes anført, hvor fremløb skal placeres.

Ved anbringelse A-B eller C-D max længde 2000 mm. Herudover forsynes radiatoren med tvungen vand.

Specialradiatorer:

RIOpanel radiatorer leveres også i et utal af specialudførelser, således at de kan tilpasses ethvert byggeri: Runde og buede, vinklede, osv.

Ventilsystemer:

RIOpanel radiatorer fremstilles også med isvejste ventilsystemer for såvel et-

som to-strengede anlæg. Se venligst vor ventil-specielbrochure.

Andre tekn. spec.:

Max. driftstryk 10 bar.
Max. vandtemp. 90° C.

Overfladefinish:

Samtlige RIOpanel radiatorer gennemgår en specialbehandling bestående af affedtning og fosfatering. Herefter en dypmaling i primer med efterfølgende elektrostatisk pulverlakering og indbrænding ved 200° C.

Farve RAL 9010. Glans 50.

Kan leveres i andre RAL farver mod bestilling.

Indpakning:

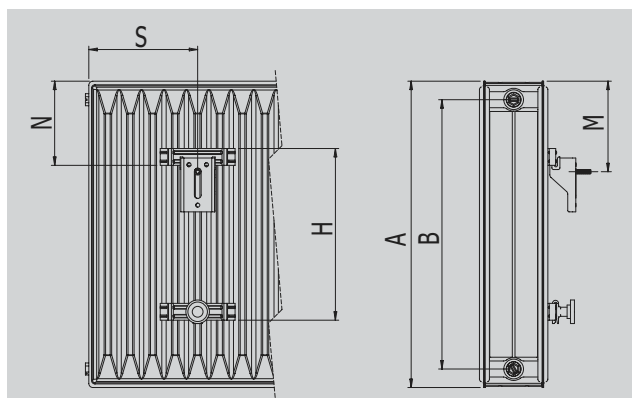
Alle RIOpanel radiatorer leveres indpakket i miljøvenlig ubleget pap, krympefolie og med beskyttelseshjørner.

Garanti:

Der er 10 års reklamerationsfrist på fabrikations- og materialefejl under forudsætning af korrekt installation.

Kvalitetsstyring:

Produktion, kvalitetskontrol og øvrige procedurer i henhold til ISO 9001.



20, 30 og 40 mm vægbæringer:

max. bæreevne 47 kg pr. bæring (jævnt fordelt)

50, 60, 70, 80, 100 og 120 mm vægbæringer:

max. bæreevne 32 kg pr. bæring (jævnt fordelt)

A mål	255	355	455	555	655	955
B mål	200	300	400	500	600	900
M mål	85 - 125		135 - 175			
H mål	155	255	255	355	455	755
N mål	75		125			

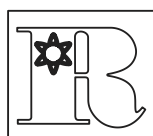
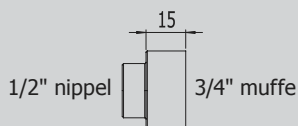
S mål = Fra sidekant til midten af bæring

S målene:	1PK	Øvrige typer
Længde panelradiatorer 400 mm	110 mm	130 mm
Længde panelradiatorer 500 - 1000 mm	145 mm	160 mm
Længde panelradiatorer 1100 - 1400 mm	245 mm	260 mm
Længde panelradiatorer 1500 - 4000 mm	345 mm	360 mm

Antal bæringer:

	Antal bæringer
Længde panelradiatorer: 200 - 300 mm:	1 stk. top/bund
Længde panelradiatorer: 400 - 1700 mm:	2 stk. top/bund
Længde panelradiatorer: 1800 - 2600 mm:	3 stk. top/bund
Længde panelradiatorer: 2700 - 3600 mm:	4 stk. top/bund
Længde panelradiatorer: 3700 - 4000 mm:	5 stk. top/bund

Nippelmuffe 1/2" - 3/4"



Ribe Jernindustri A/S

DK-6760 Ribe · Tlf. +45 75 42 02 55 · Telefax +45 76 88 22 86 · www.rio.dk

De seneste opdateringer findes på www.rio.dk



09.2009/0