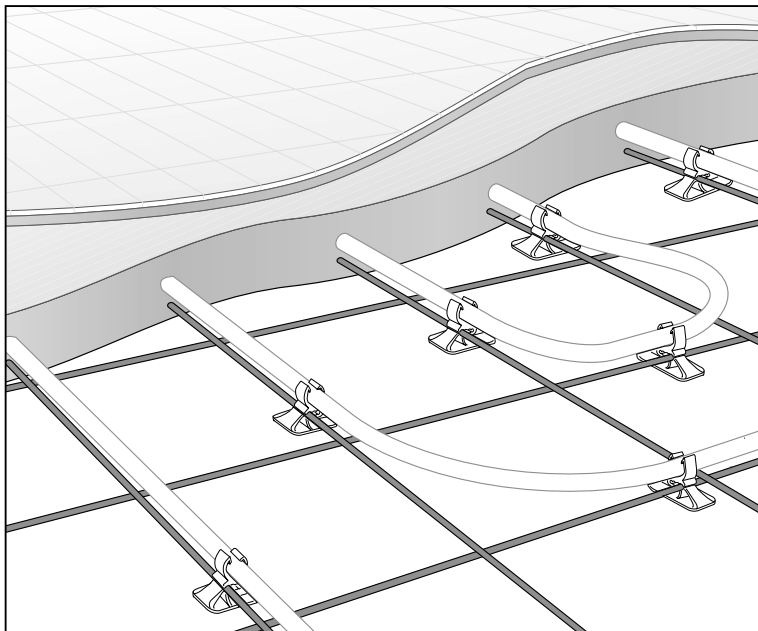


DVI gulvvarme

INSTALLATIONS- VEJLEDNING

Denne vejledning skal opbevares sammen med varmeplanen!



DVI GULVVARME

– INSTALLATION –

Indhold	<i>side</i>
Installationens enkelte faser	3
Før installation	4
Installation af gulvvarme	5
Føderør	5
Kantisolering	6
Fordelerrør	6
Udlægning af rørsystemets varmestreng	9
Installation i betongulv	11
Installation i gipspladegulv	14
Installation i træpladegulv	15
Opstart af system	16
Tæthedsprøve	16
Opstart af cirkulationspumpen	16
Regulering af flow i varmestrengene	17
Hævning af temperaturen i et betongulv	21
Varmeregulering	22
Rumspecifik varmeregulering: princip	22
Rumtermostat	22
Telestat	23
Temperaturregulering af fremløbsvand	24
Eldiagrammer for varmereguleringssystemet	25
Fejlfinding	26
Fejlfindingskema "kold"	27
Fejlfindingskema "varm"	28

INSTALLATIONENS ENKELTE FASER

1. Før installation

- Grundig gennemgang af varmeplaner

2. Installation af fødeledning

- mellem varmekilden og fordelerrør
- i gulvisoleringen eller i bundgruset (med isolerede rør)

3. Montering af kantisolering

- Ved betongulv: samtidig med øverste isoleringslag eller sporplader
- Ved træ- eller gipspladegulv: ingen kantisolering

4. Installation af fordelerrør

- Fordelerrør skal normalt samles og monteres, før varmerørene installeres

5. Installation af rør

- Kredsene grænser afmærkes på gulvet
- Rørene monteres v.h.j.a. bukkefix, beskyttende tomrør i bevæglige samlinger og varmeisolerende tomrør

6. Udluftning og trykprøve

- Luften fjernes fra varmestregene
- Rørsystemets tæthed testes ved foretagelse af en trykprøve

7. Støbt betongulv eller plade/trægulv

- Støbningens fugtighed og temperatur reguleres i løbet af tørreperioden

8. Opstart

- Flowværdierne i varmestregene indreguleres
- Termostater og telestater monteres
- Gulvbelægning monteres

FØR INSTALLATION

Modtagelse af leverancen

Ved modtagelse af et gulvvarmesystem skal det kontrolleres, at pakkerne er intakte. Hvis der er sket skade under transporten, skal det noteres på fragtbrevet. Hvis der mangler artikler i henhold til følgesedlen, skal afsenderen informeres herom senest 7 dage efter modtagelsen.

Opbevaring

Gulvvarmerørene skal opbevares på et tørt sted uden direkte sollys, og rullerne skal ligge på siden på et jævnt underlag. Om vinteren skal rørene ligge i et opvarmet rum et stykke tid før de installeres.

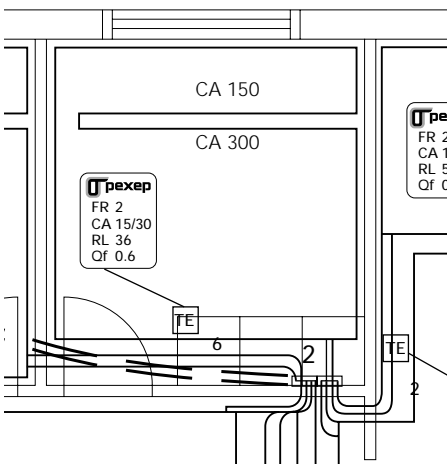
De elektriske komponenter – termostater, telestater og koblings-

bokse – opbevares på et tørt, varmt sted.

Gulvvarmeplan

Inden installationen påbegyndes, skal man kontrollere, at varmeplanen som minimum omfatter:

- Dimensioner for føderør og varmerør
- Kredsenes form, centerafstand og rørlængde
- Placering af fordelerrør
- Placering af rumtermostater
- Flowværdier for reguleringsventiler på retursiden



Eksempel på gulvvarmeplan til et enkelt rum.

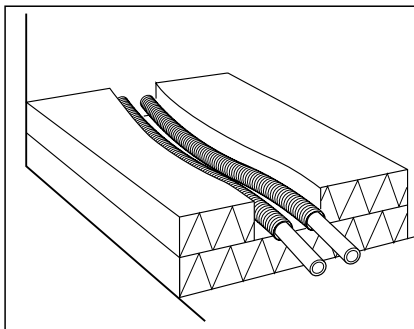
FR = fordelerrør
CA = centerafstand
RL = rørlængde
Qf = flowværdi
TE = termostat

INSTALLATION AF GULVVARME

Føderør

Føderørene er monteret i beskyttende tomrør. I et rågulv eller mellemgulv lægges rørene i isoleringen for at forhindre varmetab nedadtil. Hvis der anvendes isolerede Pexep-rør, kan fremløbs- og returrørene lægges i gruset under betongulvet.

Som føderør bruges DVI Radi-rør med iltbarriere, som regel i dimensionen 25x2,3 mm (tomrør 34/29 mm). Til lange rørsektioner eller høje flowværdier anvendes også rør på 32 x 2,9 mm (tomrør 53/48 mm). Føderørene samles med fordelerrøret (fremløb og retur) ved hjælp af DVI kompressionsfittings.



Føderør i tomrør udlægges i en let kurve.

DVI gulvvarme installeres altid i et lukket kredsløb. I tilfælde, hvor DVI-rør eller andre DVI-komponenter skal bruges til andre formål end gulvvarmeanlæg i bygninger, skal der være indgået aftale herom med DVI.

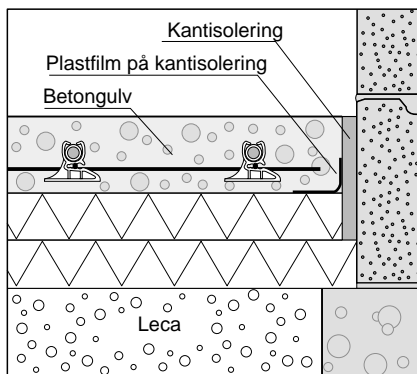
Kantisolering

Hvis rørene skal udlægges i et betongulv, skal der være plads til varmeudvidelse af betongulvet. Derfor er det nødvendigt at montere en kantisolering mellem betongulvet og faste konstruktioner, f.eks. vægge, søjler osv. Imod ydervægge yder kantisoleringen samtidig beskyttelse mod kuldebroer. Det er ikke nødvendigt at kantisolere trægulve.

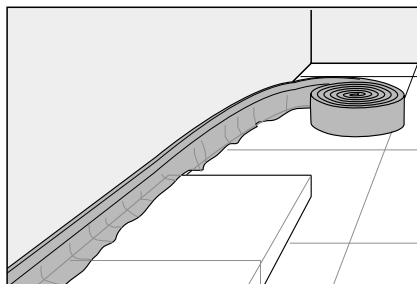
Kantisoleringen monteres før de øverste isoleringsplader placeres. Hakkene øverst i kantisoleringen skal vende mod væggen. I et rågulv presser de tykke isoleringsplader kantisoleringen mod væggen. Da den tyndere isolering eller sporplader, der anvendes ved mellemgulve, ikke giver tilstrækkelig støtte, kan man fastgøre kantisoleringen til væggen ved hjælp af en hæftemaskine.

Til sidst foldes kantisoleringens plastfilm hen over isoleringen for at forhindre, at der kommer beton mellem isoleringen og kantisoleringen.

Når gulvet er støbt og hærdet, fjernes overskydende kantisolering ved afrivning langs hakkene.



Placering af kantisolering til et rågulv.



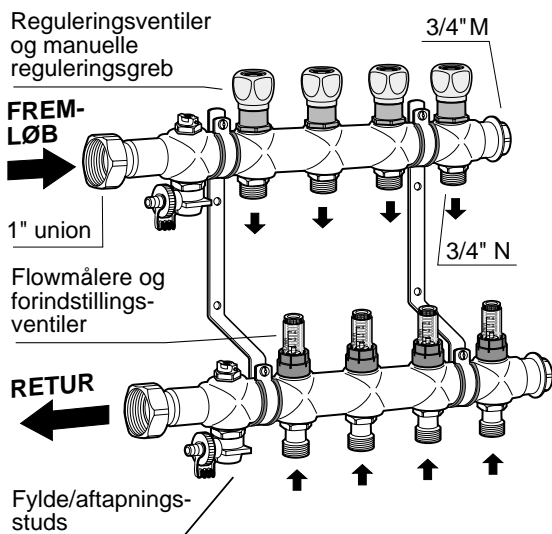
Montering af kantisolering.

Fordelerrør

Fordelerrør – ét eller flere – monteres ifølge varmeplanen. Fordelerrør kan også monteres i et fordelerrørskab, enten til indbygning eller ophængning.

Man starter installationen af fordelerrør ved at fastgøre dem til bæring. Begge fordelere kan forsynes med afspærringsventiler med unioner for de tilsluttede føderør.

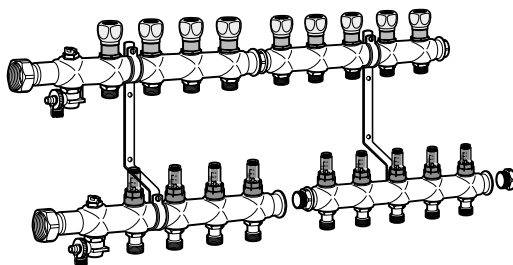
Montering af fordelerrør



Tilslutninger

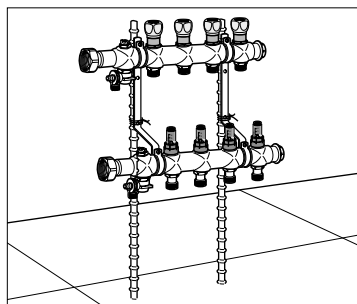
- Der bruges en flad pakning mellem 1" unionen på fordelerrøret og en ventil, shunt osv.
- Komponenternes gevind pakkes.
- I konussamlingerne må ikke bruges tætningsmaterialer.
- Flowmålere og reguleringsventiler er monteret på fordelerrørene.
- Der kan monteres telestater på reguleringsventilerne i stedet for de manuelle reguleringsgreb. Telestater skrues på manuelt.

Forlængelse af fordelerrør



Når man vil montere en udbygningsmodul i den ene ende af et fordelerrør, flyttes fordelerrørets slutmuffer til udbygningsmodulen. Skru udbygningsmodulen på fordelerrøret. Placer bæringerne, så de understøtter hele enheden. Brug om nødvendigt tre eller flere bæringer.

Når man støber et rågulv, er der som regel endnu ingen skillevægge, som fordelerrørene kan fastgøres til. Som midlertidig støtte kan man enten bruge stålstænger, som presses gennem isoleringen ned i sandet, eller montagestativ.



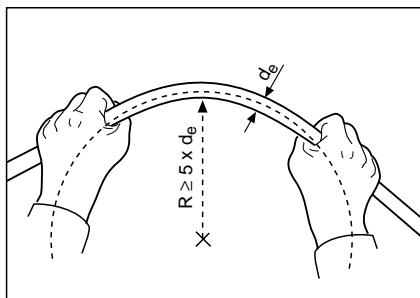
Gulvvarmerør

Varmerørenes materiale

DVI Radi rør, der bruges i et gulvvarmesystem, er med iltbarriere. Denne iltbarriere forhindrer, at ilt absorberes gennem rørvæggen og beskytter således mod korrosion. Rør uden iltbarriere må ikke anvendes i et gulvvarmesystem.

Minimum bukkeradius

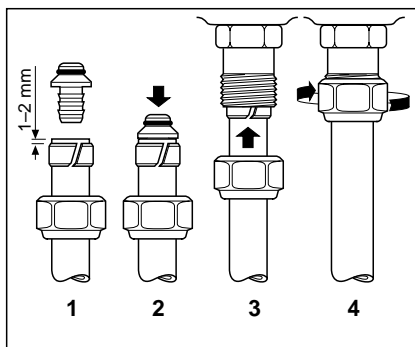
Ved bukning af DVI Radi rør må bukningen ikke gøres for skarp. Den minimale bukkeradius er $5 \times d_e$ (d_e = udvendig rørdiameter) ved 20°C. Dvs. at den minimale bukkeradius for 15 x 2,5 mm rør er 75 mm. Formen på bukkefix angiver en passende minimumskurve. Installation må ikke udføres ved lavere temperatur end 0°C.



Kompressionsfittings

DVI Radi-rør samles ved hjælp af PEX-fittings, der er forsynet med en støttebøsning, der skubbes ind i røret. Rørenden føres først gennem omløberen, og derefter monteres

kompressionsringen på rørenden, så ca. 2 mm af røret stikker ud gennem ringen. Bøsningen skubbes ind i røret til flangen. Derefter skrues omløberen på gevindet, først uden brug af værktøj, og til sidst strammes med fastnøgle.



Bemærk: Samlingerne anbringes synligt over gulvkonstruktionen, således at det er muligt at tjekke deres tæthed.

Frostbeskyttelse

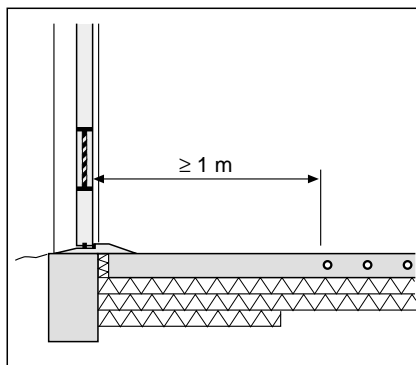
Cirkulationsvandet må ikke fryse i gulvvarmerørene. Hvis rørene fryser 2 steder, opstår et kraftigt hydraulisk tryk i det vand, der er fanget imellem de to punkter, hvilket kan forårsage brud på røret på steder med evt. støbeporer i betonen.

Der er især risiko for frost i garager og lagerfaciliteter, hvor frostluft blæses ind under døren eller via et friskluftsgitter.

For at forhindre frostska-

bringes gulvvarmerørene mindst 1 m fra lavt placerede luftindtag. Pas på evt. kuldebroer i betongulvets yderkant.

Når udendørstemperaturen er 0°C eller derunder, skal vandet cirkulere i rørene uafbrudt.



Udlægning af gulvvarmesystemet

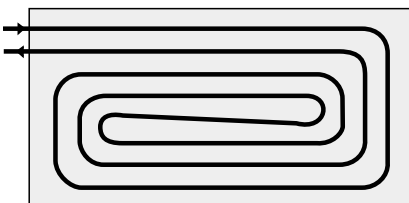
Det er nemmest at lægge rørene, hvis man først markerer kredsens forløb på underlaget. For at undgå rørspild bør man først kalkulere fordelingen af rullelængder mellem de forskellige strenge.

De rørlængder, der angives i varmeplaner, er omtrentlige, baserede på gulvarealet.

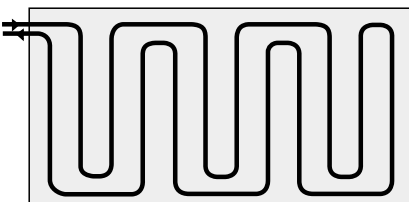
Udlægningen starter fra fordelerrøret. Rørenden tilsluttes ventilen i den øverste fordeler (fremløb), og navnet/nummeret på denne streng afmærkes på fordelerrøret. Rørene rulles ud og fastgøres.

Ved udlægning af en *rørstreng i spiral* trækkes rørstrengen først ind mod midten, med dobbelt centerafstand i forhold til den endelige, og derefter retur fra midten langs med det allerede lagte rør. I en *in-line-streng med dobbelt rør* sker rørlægningen fra den ene ende af rummet til den anden, skiftevis med enkelt og tredobbelt afstand på den først lagte halvdel, så rørene på

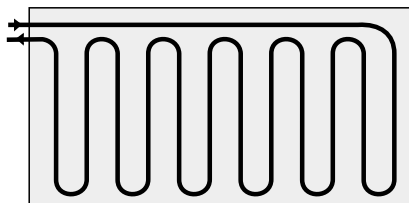
Streng lagt i spiral



In-line-streng med dobbelt rørføring



In-line-streng med enkelt rørføring

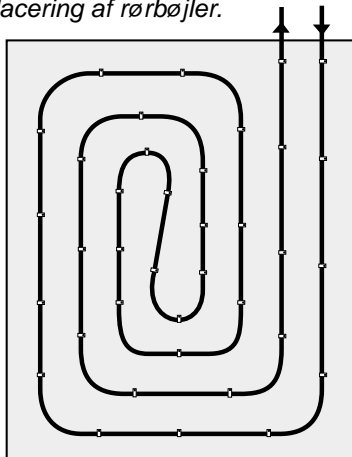


tilbagevejen passer ind i mellemrummene. En *in-line-streng med enkelt rør* bruges mest i trægulve.

Rørbøjler placeres på begge sider af bukkene samt med ca. 70 cm mellemrum på lige rørføringer. Ved skarpe buk og nær fordelerrør kan foretages evt. yderligere fastgøring med strips.

Længden af den færdige rørstreng kontrolleres v.h.j.a. meterangivelserne på røret og noteres på planen. Røret skæres vinkelret af ved hjælp af en rørsaks og tilsluttes det nederste fordelerrør (retur).

Placering af rørbøjler.



Udlægning af rør til og fra fordelerrør

Rørene bukkes ned i gulvet under fordelerrøret ved hjælp af bukkefix. Bukkefixene eliminerer evt. spændinger, som kunne medføre brud på fordelerrørets samlinger. Samtidig sikrer de, at bøjningerne ikke bliver for skarpe.

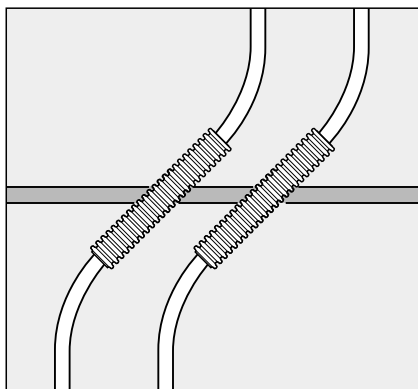
Hvis rørene ligger tæt sammen ved fordelerrøret, føres rørene (som minimum på fremløbssiden) gennem tomrør, så gulvtemperaturen ikke stiger unødigt. Der benyttes også tomrør på steder, hvor rørene passerer rum, som ikke skal opvarmes.

Tomrøret trækkes direkte på varmerøret før det lægges, eller skæres op før det påsættes.

Bevægelige samlinger

Mellem adskilte betongulve monte-

res bevægelige samlinger. Placeringen er angivet på konstruktions-tegningerne. Her føres rørene gennem tomrør, så de ikke beskadiges ved at betongulvene bevæger sig i forhold til hinanden.



En bevægelig samling skal helst krydses ved en vinkel på 45° for at give plads til bevægelse i alle retninger.

Installation af gulvvarme i betongulv

Generelt

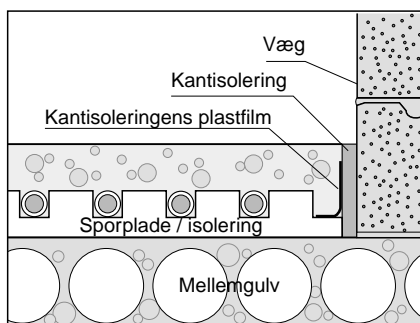
Til gulvvarme i et rågulv eller mellemgulv af beton anvendes følgende DVI Radi-rør:

- 12 x 2,0 / 10 bar
- 15 x 2,5 / 10 bar
- 18 x 2,5 / 10 bar
- 17 x 2,0 / 6 bar
- 20 x 2,0 / 6 bar

Røret lægges oven over varmeisoleringsen, i betonstøbningen.

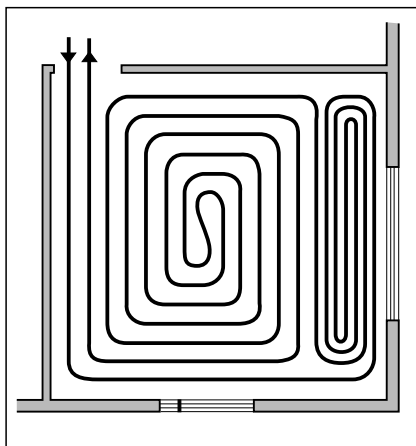
Til et rågulv i beton med en normal tykkelse på 70–80 mm fastgøres rørene til armeringsnettet. I en dobbelt betonkonstruktion lægges rørene oven på isoleringslaget mellem betonlagene. Klaplaget kan være tyndere end rågulvet, men er som regel mindst 60 mm.

Armeringsnettet anbringes, så der bliver mindst 30 mm beton over rørene. Gulvtykkelse og -konstruktion er fastlagt af bygningsingeniøren.



Sporplade i overfladestøbningen.

Kredsene lægges i spiraler i henhold til varmeplanen. Nær vægge med vinduer kan den indbyrdes afstand reduceres, eller rørene kan her lægges i en særlig spiral, som det varme vand kan cirkulere i, før det fortsætter til hovedspiralen.



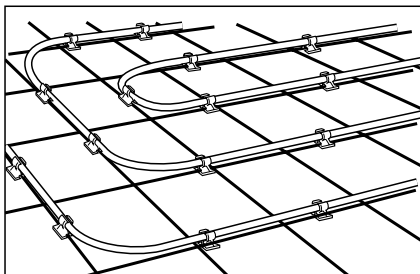
Eksempel på kraftigere opvarmning langs en ydervæg.

Fastgørelse af rørene med de intervaller som er angivet i varmeplanen kan ske på fire måder:

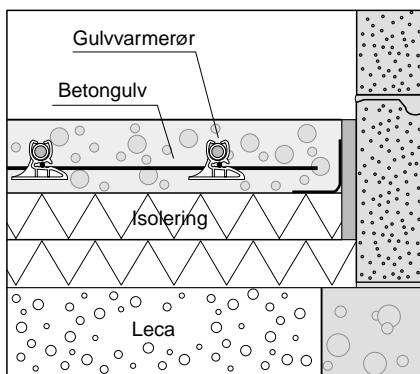
- Til armeringsnettet ved hjælp af clips eller strips
- Oven på et isoleringslag af polyuretan, v.h.j.a. clips som skrues i
- I overfladestøbningen ved hjælp af sporplader
- Ved renovering – til det eksisterende gulv ved hjælp af rørbøjler af metal.

Fastgørelse til armeringsnettet

For at fastgøre rørene til et armeringsnet med en maskestørrelse på 150 x 150 x 3–6 mm er det bedst at bruge clips. De anbringes med en indbyrdes afstand svarende til en eller flere masker i nettet.



Alternativt kan rørene fastgøres til armeringsnettet med strips. Disse kan anvendes sammen med clips som forstærkning ved bukninger og til at fastgøre tomrør omkring rørene (f.eks. ved bevægelige samlinger).



Rør fastgjort til armeringsnettet ved hjælp af clips.

Fastgørelse til varmeisoleringen

Når rørene fastgøres til varmeisoleringen, kan armeringsnettet anbringes over rørene, omtrent midt i klaplaget.

Rørene fastgøres med clips, der skrues i isoleringspladen, som skal kunne bære mindst 35 kN/m² (polyuretan el. lign.) og have en tykkelse på mindst 25 mm.

Polyuretan-isolering anvendes hovedsagelig til mellemgulve som stød-, lyd- og varmeisolering.

Clipsene skrues i manuelt eller med specialværktøj. Den indbyrdes afstand fremgår af dimensioneringsplanen.

Fastspænding med rørbøjler af metal

Specielt ved renoveringer lægges rørene direkte oven på det eksisterende betongulv og dækkes med et lag groft mørtel, ca. 25 mm tykt.

Først renses og behandles den eksisterende overflade iflg. brugsvejledningen for mørtlen.

Udlægningsmønster aftegnes på gulvet, og der bores huller til skrueerne. Rørene fastgøres ved hjælp af metalbøjler, og mørtlen lægges øverst. Tætning – i vådrum – og gulvbelægning udføres, når mørtlen er hærdet.

Sporplader

Disse sporplader i polystyren bruges i mellemgulve og rågulve af beton. Pladerne gør det muligt at bruge et tyndt klaplag på kun 55 mm. I det tynde lag reagerer varmen hurtigt og nøjagtigt på impulser fra termostaten. I et rågulv fungerer sporpladen som ekstra varmeisolering.

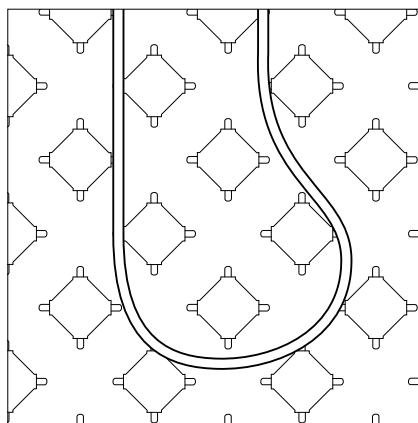
Sammen med sporpladerne anvendes DVI Radi rør, 17 x 2,0 mm / 6 bar eller 15 x 2,5 mm / 10 bar.

Udlægningen af sporpladerne på gulvet påbegyndes, når kantisoleringen er fastgjort. Der lægges fra venstre mod højre. En ny række starter med det stykke, der blev skåret fra den forrige række, således at samlingerne ikke ligger på linje. Til sidst foldes kantisoleringens plastfilm ned over toppen af sporpladen rundt om kanterne.

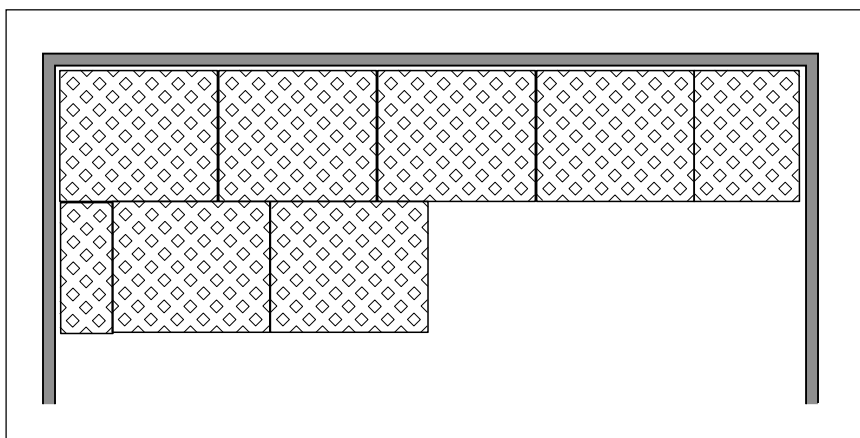
Røret presses ned mellem knopperne på sporpladen. Ved 180°

drejninger må bukkeradius ikke komme under minimum.

Centerafstanden er 80, 160, 240 eller 320 mm osv. i overensstemmelse med planen.



Overholdelse af minimum bukkeradius på en sporplade.



Det stykke der er skåret af den sidste sporplade i en række, bruges som begyndelse på en ny bane.

Installation af gulvvarme i et gipspladegulv

I en gipspladekonstruktion med en pladetykkelse på 13 mm anvendes tyndere rør end normalt (DVI Radi 12 x 2,0 mm / 10 bar).

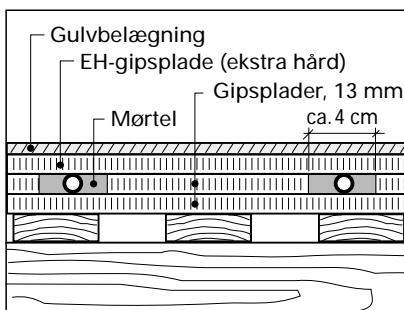
Standarddesignet er en tre-lags gipspladekonstruktion, hvor rørene lægges i det midterste lag. Den samlede gulvkonstruktion er ca. 40 mm tyk. Ved renovering, hvor gulvvarmen installeres oven på en bærende gulvkonstruktion, kan det nederste pladelag udelades. Tykkelsen af gulvkonstruktionen vil da være ca. 26 mm.

Rørene lægges ofte som in-line-streng med dobbelt rørføring. Afstanden mellem rørene er normalt på 150 mm.

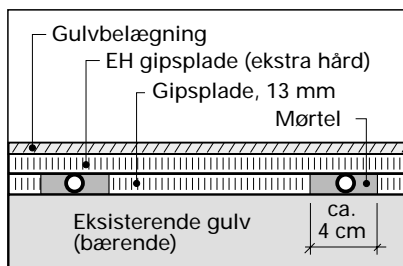
I pladegulv på strøer lægges strøer med ca. c/c 100 mm emellem, hvortil det første gipspladelag fastgøres. Det andet gipspladelag er fremstillet af lægter med ca. 4 cm brede kanaler til placering af rørene. Bredden på lægterne er således ca. 4 cm mindre end afstanden mellem rørene. Pladehjørnerne skæres af på de steder, hvor rørenes indvendige bukningskurver vil komme til at ligge.

Rørene fastgøres i kanalerne ved hjælp af metalrørbøjler. Kanalerne fyldes med mineralsk mørtel med god varmeledningsevne, og man lader mørtlen tørre. Til det tredje lag anvendes ekstra hårde (EH) gipsplader. Dette lag fastgøres med mørtel, og samtidig fyldes der op med mørtel i kanalerne, hvor mørtelen er tørret og har sat sig.

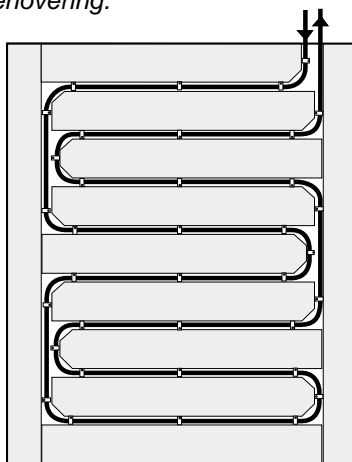
Detaljerede oplysninger om montering osv. fås ved henvendelse til gipspladeproducenten



Gipspladegulv på strøer.



Gipspladegulv anvendt ved renovering.

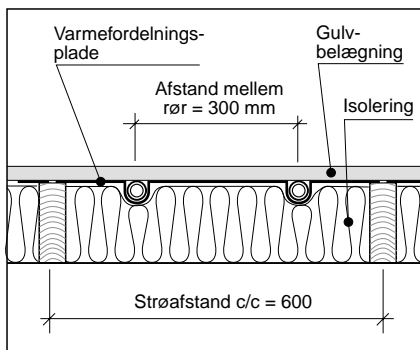


In-line streng med dobbelt rørføring i gipspladegulv.

Installation af gulvvarme i trægulv

Når rørene installeres i et trægulv, fastgøres de til varmfordelingsplader af metal. Disse gør temperaturen i områderne mellem rørene mere jævn, og varmeoverførslen til gulvoverfladen mere effektiv. Pladerne er dimensioneret til DVI Radi 20 x 2,0 mm (6 bar) rør og en afstand mellem strøerne på $c/c = 600$ mm eller 300 mm. Rørenes afstand er 300 mm.

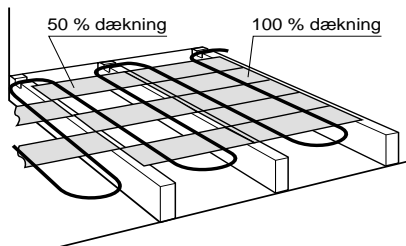
Brugen af varmfordelingsplader hæver kun gulvet ca. 1 mm, så de er også anvendelige ved renovering.



Da graden af køling i et stort rør er minimal, er det bedst at installere røret som in-line-rørstreng med enkelt rørføring. Herved begrænses antallet af noter, der skal laves i gulvets strøer for at holde rørene, til et minimum. Fra fordelerrøret til begyndelsen af strengtet kan røret monteres i tomrør under strøerne.

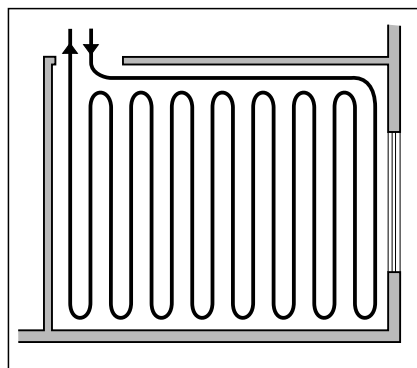
Varmfordelingspladerne sømmes eller skrues fast til strøerne. I mellemrummet mellem strøerne er det lagt varme/lydisolering. Ved 100% dæk-

ning fæstes pladerne med 30 mm mellem hver. Ved 50% dækning springes hver anden plade over, så afstanden bliver ca. 200 mm. Der sørges altid for en afstand på 300 mm



mellem den yderste plade og væggen for at tillade bukning af røret. Kanalerne i pladerne rengøres, og rørene presses ned i kanalen, mens man understøtter pladen nedefra. For at trække røret til det næste mellemrum mellem strøerne skæres en not med afrundede kanter i enden af strøen.

Når gulvpladerne eller -brædderne monteres, skal man passe på de punkter, hvor en strø og et rør krydser hinanden.



In-line-rørstreng, enkelt rørføring

OPSTART AF SYSTEM

Tæthedsprøve

Inden rørene nedstøbes i beton eller dækkes af anden konstruktion, kontrolleres det, at den er tæt ved hjælp af en trykprøve. Når et beton-gulv lægges, fortsættes trykprøven i hele støbeperioden.

Først fyldes rørene med vand, og systemet tømmes for al luft. Påfyldningen foregår mest hensigtsmæssigt gennem påfyldningsstudsene på den øverste fordelers, efter at afspærringsventilerne på både fremløb og retur er lukket. De manuelle reguleringsventiler og forindstillingsventilerne er lukket på alle strenge. Derefter fyldes en streng ad gangen ved at åbne begge ventiler. Aftapsventilen på fordeleren på retursiden forbindes med en slange til gulvafløb, så blandingen af luft og vand løber ud, indtil al luft er ude. Derefter lukkes den manuelle reguleringsventil på strengen, og proceduren gentages med den næste streng.

Når alle strenge er fri for luft, åbnes de manuelle reguleringsventiler, og

trykket i fordelerrøret sættes op til 6 bar ved hjælp af en trykprøvepumpe med manometer. Trykket kan falde under udluftning, mens vandtemperaturen ændres og de fleksible rør strækkes lidt. Når trykket er stabiliseret, skal det være stabilt i mindst to timer. Alle samlinger ved fordelerrør efterses for utætheder. Efter trykprøven efterspændes kompressionsfittings.

Hvis trykprøven foretages om vinteren, kan man blande vandet med glykol som antifrostvæske (maks. 25%). Inden systemet startes op, skylles glykolen ud.

Trykket opretholdes også i rørene under betonstøbning, så man på manometeret nemt kan opdage utætheder, der evt. opstår i forbindelse med betonstøbningen.

Betonen skal hærde efter gældende lokale bestemmelser og praksis.

Opstart af cirkulationsvandpumpen

Når cirkulationspumpen til gulvvarmen startes, lader man rørstrengene stå åbne én ad gangen. På denne måde forceres akkumuleret luft til fordelerrøret ved en højere flowværdi end normalt.

I fordelerrøret fjernes luften gennem den åbnede udluftningskrue. Når al luft er ude, strammes undluftningskruen igen, og der åbnes for strengene.

Regulering af flow i kredsene

Beregning af justeringsværdier for fordelerrør med returventiler.

Kredsene vil blive afbalancerede, således at tryktabet i en dimensioneringsituation vil være det samme i hver kreds.

Returventilen er helt åben, når justeringsværdien i det dimensionerede kredsløb er 5. Justeringsværdien viser, med hvor mange omdrejninger en fuldstændig lukket ventil skal åbnes.

Tryktabet i kredsen kan af-

læses i diagram 1, når man kender rørstørrelse, vandgennemstrømning og rørlængde.

Tryktabet i fordelerrørets frem og returventiler kan aflæses i diagram 2 (kombineret tryktab).

Tryktabet gives med fremløbsventilen helt åben og returventilen i justeringsværdien.

Hvis der er flere fordelerrør i varmesystemet på én etage, skal tryktabet fra fosingsrøret også tages i betragtning.

Diagram 1. Tryktab i et rør

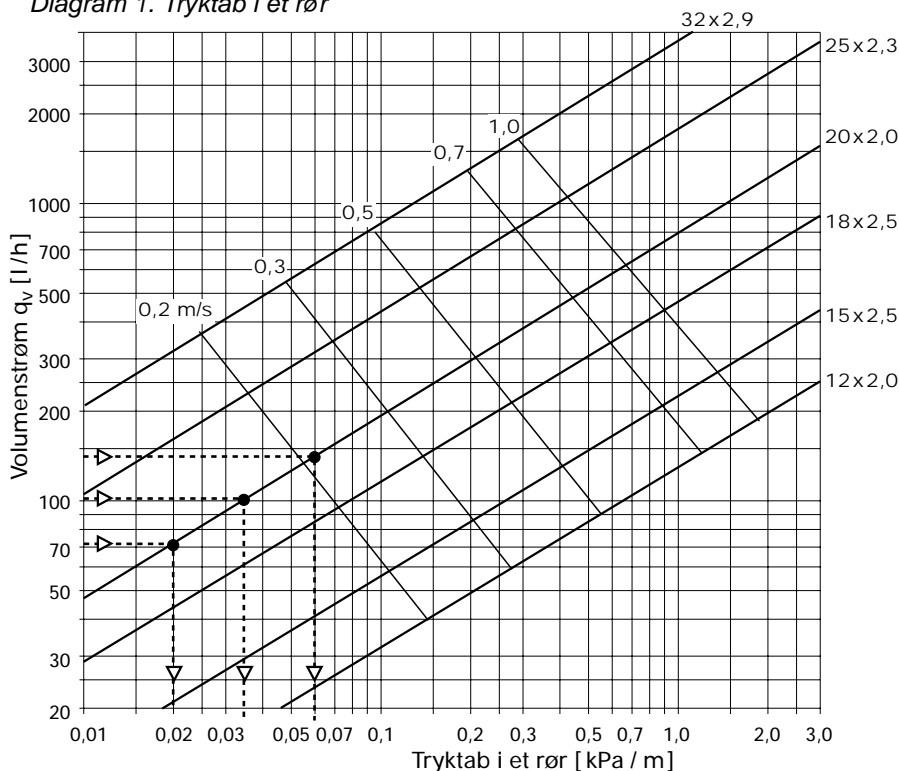
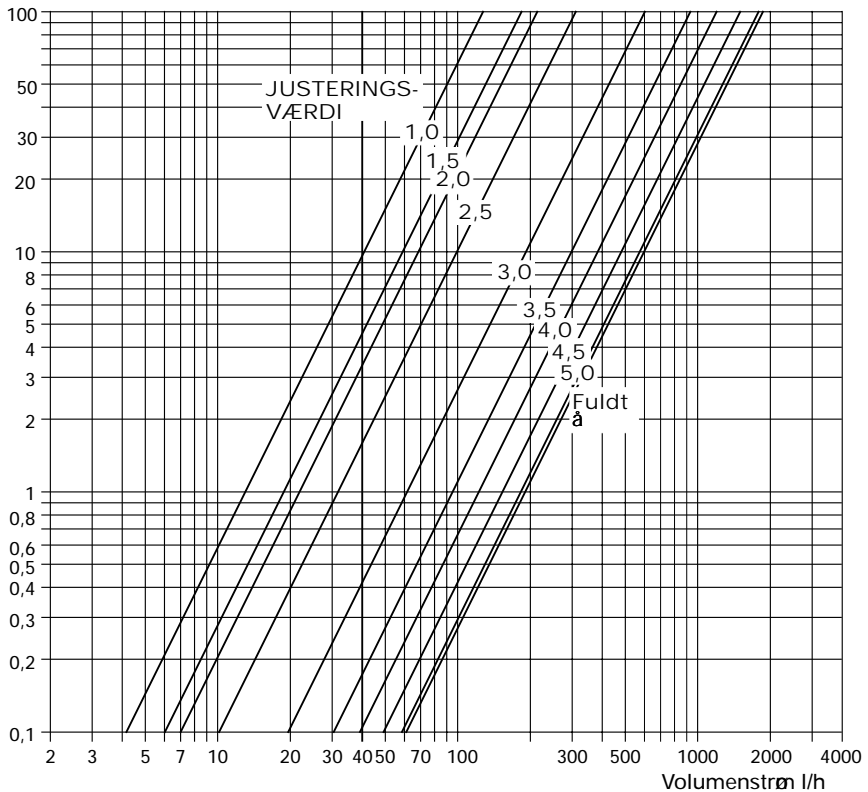


Diagram 2. Tryktab i returventilen

Tryktab [kPa]



Eksempel:

Volumenstrømmen kan beregnes f.eks. ved hjælp af formlen:

$$qv = (\phi \cdot A \cdot 3,6) / (4,18 \cdot \Delta t),$$

hvor

qv = volumenstrøm, l/timen

ϕ = varmeværdi/værelsesområde, W/m². For eksempel 50 W/m²

A = værelseareal, m²

Δt = vandtemperaturforskellen, °C.

For eksempel 5 °C.

Det dimensionerede kredsløb er en dagligstue med et samlet tryktab på

$$d_{p \text{ tot}} = d_{p1} + d_{p2} = 3,6 + 0,6 = 4,2 \text{ kPa.}$$

Det har det største tryktab, og dets justeringsværdi er sat til 5.

Det ønskede ventiltryktab

$$d_{p2} = d_{p \text{ tot}} - d_{p1} = 4,2 \text{ kPa} - d_{p1}$$

for de andre kredse beregnes. Justeringsværdien for volumenstrømmen og tryktabet kan aflæses i diagram 2.

Værelse	Volumen- strøm	Kredsens længde	Tryktab	Tryktab i kredsen	Tryktab i returventil	Indregulering
	q_v l/h	m	kPa/m	d_{p1} kPa	d_{p2} kPa	omdrejninger
Dagligstue	144	60	0,06	3,6	0,6	5,0
Soveværelse	102	45	0,035	1,6	2,6	3,0
Køkken	72	35	0,02	0,7	3,5	2,7

Enkelt bestemmelse af justeringsværdier for fordelerrør med returventiler

Denne enkle metode er baseret på det faktum, at hver kreds og værelse kræver samme effekt per m^2 . Når man bruger denne metode, skal man kende længderne på alle rør i kredsene.

Eksempel:

Der er installeret fire kredse. Rørlængderne i kredsene er 80, 60, 50 og 35 meter. Den længste kreds (den på 80) returventil er sat til en justeringsværdi på 5,0 omdrejninger, som er beregnet fra lukket ventil.

Den længste kreds aflæses fra venstre spalte i følgende tabel, og de

øvrige længder aflæses fra den øverste række.

Justeringsværdien 3,0 i denne kreds aflæses fra skæringspunktet i venstre kolonne (80 m) og den øverste række (60 m). Det næste kreds (50 m) værdi aflæses fra den øverste række, og justeringsværdien på 2,7 aflæses tilsvarende fra overskæringspunktet. Den sidste kreds justeringsværdi er tilsvarende 2,4.

Tabel for beregning af justeringsværdier

De andre kredslængder [m]

	130	125	120	115	110	105	100	95	90	85	80	75	70	65	60	55	50	45	40	35	30	25	20
130	5	3,9	3,6	3,3	3,2	3	2,9	2,8	2,7	2,65	2,65	2,6	2,55	2,5	2,4	2,3	2,1	1,7	1,4	1,2	1	0,8	0,7
125		5	4	3,6	3,3	3,2	3	2,9	2,85	2,8	2,75	2,7	2,6	2,5	2,4	2,3	2,2	2	1,5	1,3	1,1	0,9	0,8
120			5	3,9	3,5	3,3	3,2	3	2,9	2,8	2,7	2,65	2,6	2,55	2,5	2,4	2,2	2,1	1,7	1,3	1,2	0,9	0,8
115				5	3,9	3,5	3,3	3,2	3	2,9	2,85	2,8	2,7	2,65	2,55	2,5	2,3	2,2	2	1,4	1,2	1	0,9
110					5	4	3,5	3,3	3,1	3	2,9	2,8	2,7	2,65	2,6	2,5	2,4	2,3	2,1	1,5	1,3	1,1	0,9
105						5	3,9	3,5	3,2	3,1	3	2,85	2,8	2,7	2,65	2,6	2,5	2,3	2,2	1,9	1,4	1,1	0,9
100							5	3,9	3,5	3,3	3,1	2,9	2,85	2,8	2,7	2,65	2,55	2,4	2,2	2	1,4	1,2	1
95								5	3,9	3,5	3,3	3,1	2,9	2,8	2,7	2,65	2,6	2,5	2,3	2,1	1,7	1,3	1,1
90									5	3,9	3,5	3,2	3,1	2,9	2,8	2,75	2,7	2,6	2,4	2,2	2	1,4	1,2
85										5	3,9	3,4	3,2	3	2,9	2,8	2,7	2,6	2,5	2,3	2,1	1,5	1,3
80											5	3,9	3,5	3,2	3	2,9	2,7	2,65	2,6	2,4	2,2	1,9	1,4
75												5	3,9	3,4	3,1	3	2,9	2,8	2,7	2,6	2,3	2,1	1,4
70													5	3,8	3,4	3,2	2,9	2,8	2,7	2,6	2,4	2,2	1,6
65														5	3,8	3,3	3,1	2,9	2,8	2,7	2,6	2,3	2
60															5	3,8	3,3	3,1	2,9	2,8	2,6	2,5	2,2
55																5	3,8	3,3	3	2,8	2,7	2,6	2,3
50																	5	3,8	3,3	3	2,8	2,6	2,5
45																		5	3,8	3,2	2,9	2,8	2,6
40																			5	3,7	3,2	2,9	2,7
35																				5	3,6	3,2	2,9
30																					5	3,6	3,1
25																						5	3,5

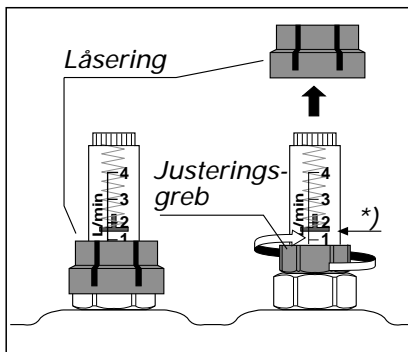
Den største kredslængde [m]

Regulering af flow ved hjælp af flowmålere

For hver kreds reguleres flowværdien i henhold til varmeplanen ved hjælp af flowmålere på fordelerrøret. Flowet justeres ved at løfte låseringen på flowmeteret af, og det drejes på justeringsgrebet nedenunder, indtil flowmeterets flyder viser den ønskede værdi. Da justeringen af hver enkelt ventil normalt påvirker flowværdierne i de andre strenge lidt, foretages endnu en serie finjusteringer efter den første omgang.

Hvis flyderne ikke stiger nok, bør pumpeindstillingerne og eventuel flowmodstand kontrolleres. Det er

også muligt, at udluftningen ikke har været tilstrækkelig.



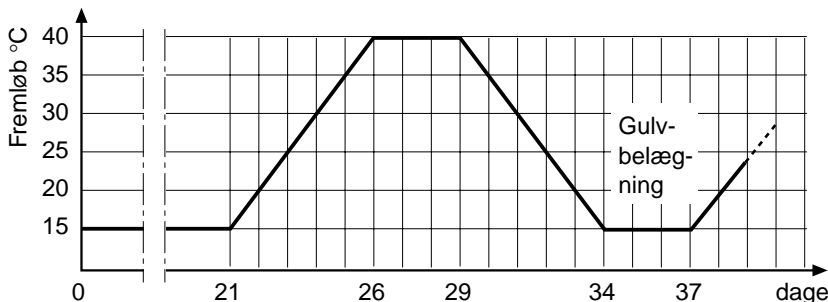
* Flowværdi aflæses ved flyderens nederste kant.

Hævning af temperaturen i et betongulv

Betonen skal tørre i mindst tre uger. Ved opstart af systemet indstilles temperaturen på forsyningsvandet på 15°C. Derefter hæves vandtemperaturen 5°C pr. dag, indtil den ønskede temperatur til almindelig brug er nået. Varmen holdes på dette niveau i mindst tre dage for at sikre, at betongulvet er så tørt, at gulvbelægningen kan pålægges.

For at sikre at lim og svejsemidler

der bruges til gulvbelægningsmaterialet ikke tørrer for hurtigt, skal betongulvet afkøles, før de anvendes, dog ikke til under 15°C. **Betongulvet skal altid tjekkes for fugt inden pålægning af gulvbelægning påbegyndes.** Derefter pålægges gulvbelægningen efter producentens anvisninger. Temperaturen hæves igen gradvis med maks. 5°C om dagen.



TEMPERATURREGULERING

Rumspecifik temperaturregulering: Princip

Termostaten for et bestemt rum styrer den telestat, der kontrollerer varmestrengen i det pågældende rum.

Når den indstillede rumtemperatur overskrides, lukker telestaten for ventilen efter ca. tre minutter, og varmforsyningen afbrydes. Hvis rummet har flere kredse, der styres af den samme termostat, lukkes de alle samtidig.

Telestaten er forbundet til termostaten således, at ventilen lukkes, når den ikke tilføres energi og åbner, når den tilføres energi.

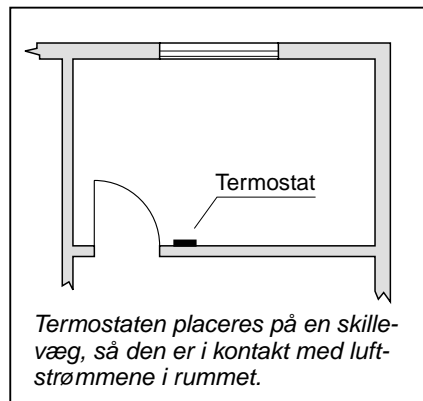
Reguleringsystemets komponenter:

1. TELESTAT
 - forsyningsspænding 24 V
 - effekt 3 W
 - 1 m tilslutningskabel
2. KOBLINGSBOKS
 - 24 V koblingsboks med 40 VA transformere
3. RUMTERMOSTAT
 - forsyningsspænding 24 V
4. RUMTERMOSTAT MED GULVFØLER
 - forsyningsspænding 24 V
 - gulvføler-kablets længde 3 m, kan forlænges max. 3 m

Rumtermostat

Rumtermostaten anbringes på et sted, hvor den bedst kan "føle" temperaturen i det rum, hvor varmen skal reguleres. Som regel monteres den på en skillevæg ca. 1,5 m fra gulvet. Termostaten må ikke anbringes nær forstyrrende elementer som f.eks. varmeafgivende lysarmaturer, dækkende gardiner, osv.

Termostaten er beregnet til tørre rum. Dækslet kan åbnes ved at trække reguleringsgrebet af og derefter skrue skruen af dækslet, der trækkes af. Termostaten monteres med skruer enten direkte på væggen eller i underlaget.



Ændring af en rumtermostats reguleringsområde

En rumtermostats reguleringsområde er 5–30°C. Dette område kan begrænses på flg. måde:

- drej mærket på reguleringsgrebet til LED-positionen
- træk forsigtigt justeringsgrebet af
- fjern den skive der kommer til syne
- flyt de små stifter i skiven en ad gangen til de nye min. og max. positioner. Afstanden mellem hullerne svarer til ca. 2°C
- tryk skiven og justeringsgrebet tilbage på plads.

LED-positionen svarer til en temperatur på ca. 20°C. Hvis termostaten er indstillet ved LED-positionen, men den målte rumtemperatur er højere eller lavere, kan justeringsgrebet trækkes af og trykkes på plads igen i en ny position.

Rumtermostat med gulvføler

Som rumtermostat kan også vælges en model med gulvføler.

Gulvføleren opretholder en valgt minimum- eller maksimumtemperatur i gulvet, uafhængigt af luftens temperatur i rummet. Hvis fx funktionen minimumtemperatur anvendes i et baderum, føles gulvet behageligt varmt. Funktionen maksimumtemperatur kan bruges til at beskytte sarte overfladematerialer mod for høj varme.

Reguleringen af minimum- eller maksimumtemperatur foretages inde i termostaten:

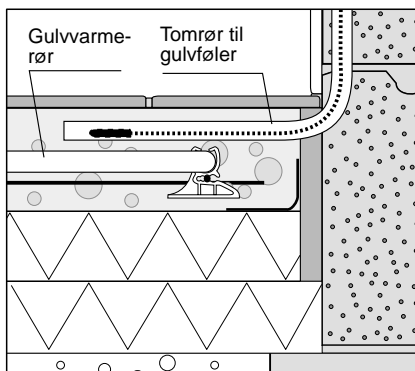
- tag indstillingsgrebet og skiven af
- skru skruen under indstillingsgrebet af og fjern dækslet
- vælg minimum eller maksimumtemperatur for gulvet og indstil den ønskede temperatur v.h.j.a. justeringsskiven
- monter delene igen i modsat rækkefølge.

Indstillingen af reguleringsgrebet for rumtemperatur er fuldstændig uafhængig af gulvføleren.

Montering af gulvføler

Det anbefales at montere gulvføleren i et tomrør, således at den kan udskiftes.

I et betongulv monteres tomrøret under støbning af overfladen. Føleren placeres mellem gulvvarmerørene, så tæt som muligt på gulvbelægningen.



NB: I det her beskrevne reguleringsystem sendes signaler fra termostaterne til telestaterne via kabler. Varmen kan også reguleres v.h.j.a. det trådløse DVI system, se separat instruktion.

Telestat

For rum, hvor der i varmeplanen er specificeret termostatstyring, har elektriske telestater i stedet for den manuelle reguleringsventil på fordelerrøret.

Telestatens låsering skrues ind i ventilgevindtet med hånden. Når telestaten er uden spænding, lukker den ventilen.

Når telestaten er sluttet til strømforsyningen, viser indikatorknappen på telestaten ventilens stilling. Når ventilen er lukket, er indikatorknappen

inde. Når ventilen åbner, er indikatorknappen ude. For at gøre den nemmere at installere er en ny telestat i halvåben stilling. Når strømmen sluttes til, går der nogle få minutter, før indikatorknappen kan stige og falde til yderpositionerne.

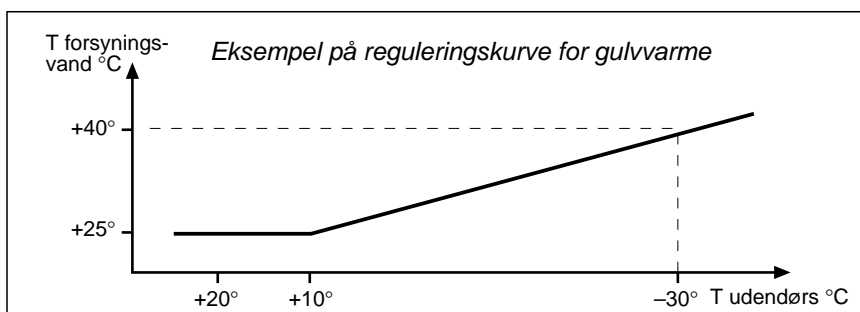
Telestaten leveres med en driftsspænding på 24 V. Transformeren indgår i koblingsboksen, som anbringes nær fordelerrøret, hvor de elektriske tilslutninger udføres.

Temperaturregulering af fremløbsvandet

Det anbefales at anvende en separat reguleringssystem til regulering af temperaturen på fremløbsvandet til gulvvarmen.

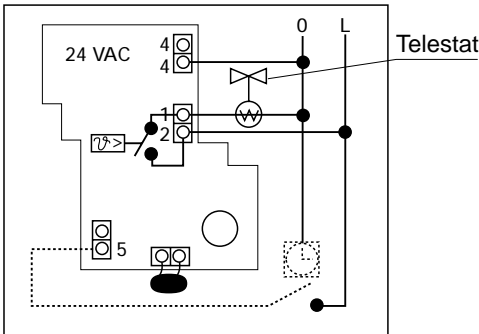
En udendørstermostat, placeret på bygningens nordvæg, måler udendørstemperaturen. På basis heraf vælger fordelerrørsregulatoren en passende temperatur på fremløbsvandet, der opnås ved at blande

varmt vand fra varmekilden og afkølet returvand fra varmestregnen. Forholdet mellem temperaturen på fremløb og udendørstemperaturen følger en reguleringskurve, der er fastsat for shunten på basis af gulvvarmeplanen. Iflg. reguleringskurven vil fremløbstemperaturen på fremløbsvandet typisk være ca. $+40^{\circ}\text{C}$ ved en udendørstemperatur på -30°C .



Eldiagrammer for varmereguleringsystemet

Eldiagram til 24 V termostat

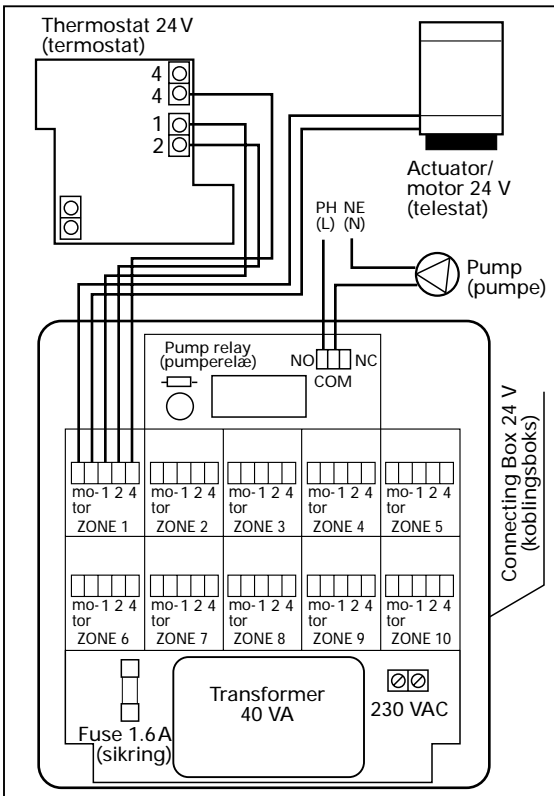


Eldiagrammer for varmereguleringsystemet

De viste eldiagrammer er for en elektronisk 24 V termostat og en 24 V koblingsboks med transformer.

Før termostaten tilsluttes, må dens ledningsføring kontrolleres i forhold til diagrammet inde i dens kasse.

Eldiagram til varmeregulering (24 V)



I el-planen skal der tages hensyn til elforsyningen til telestaterne og videre derfra til rumtermostaterne. I et 24 V system anvendes et 3 x 0,5 mm² kabel. Hvis reguleringssystemet skal udvides med en timer, kræves en fjerde ledning.

Forbind ledningerne i nøje overensstemmelse med eldiagrammet.

En 24 V termostat kan regulere max.3 telestater.

FEJLFINDING

Generelt

Hvis der opstår problemer – f.eks. for høje eller lave temperaturer eller temperaturudsving – i løbet af de første uger eller måneder, kontaktes projektingeniøren og installatøren. Som oftest drejer det sig om reguleringsindstillingerne, og undertiden er der problemer med de elektriske tilslutninger eller rørforbindelser.

Man bør også huske, at f.eks. et klinkegulv føles koldt, når det varme vand ikke cirkulerer. Dette sker, når rumluften tilføres så meget varme fra solen, husholdningsapparater osv., at termostaten automatisk lukker for varmen.

Hvis der er for varmt eller for koldt når udendørstemperaturen ændres, kan dette skyldes indstillingerne af det automatiske system for varmekilden. Pumpens omdrejningshastighed eller de indstillede værdier for varmekilden for automatisk regulering af forsyningsvandet bør checkes i henhold til de relevante instruktioner.

Hvis problemet er begrænset til et enkelt rum, kan det sikkert henføres

til termostaten/reguleringsventilens funktion eller et ujævnt flow i kredsen (luft i rør, ventilfejl mv.)

I det følgende omtales stadierne i fejlfinding i de mest almindeligt forekommende situationer:

Temperaturudsving

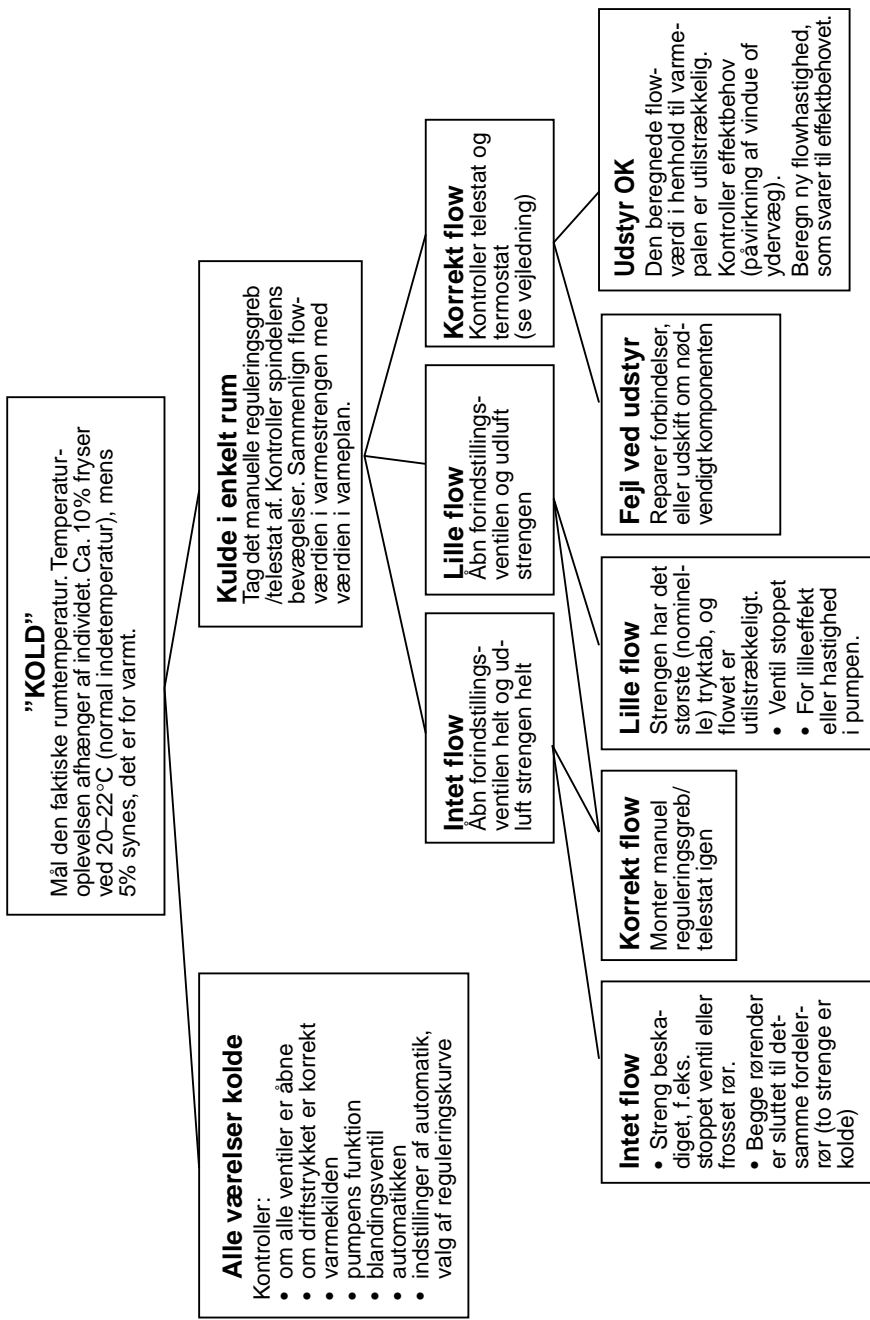
Hvis der opstår udsving i temperaturen i alle rum, bør man checke den valgte reguleringskurve og andre indstillinger i automatikken. Forsyningsvand, der er unødvendig varmt, forårsager temperaturudsving.

Årsagen til problemet er somme tider, at markeringerne ved fordelerrøret, der angiver rummene, er forkerte. Hvis det er tilfældet, regulerer termostaten måske flowet i et andet rums vkreds.

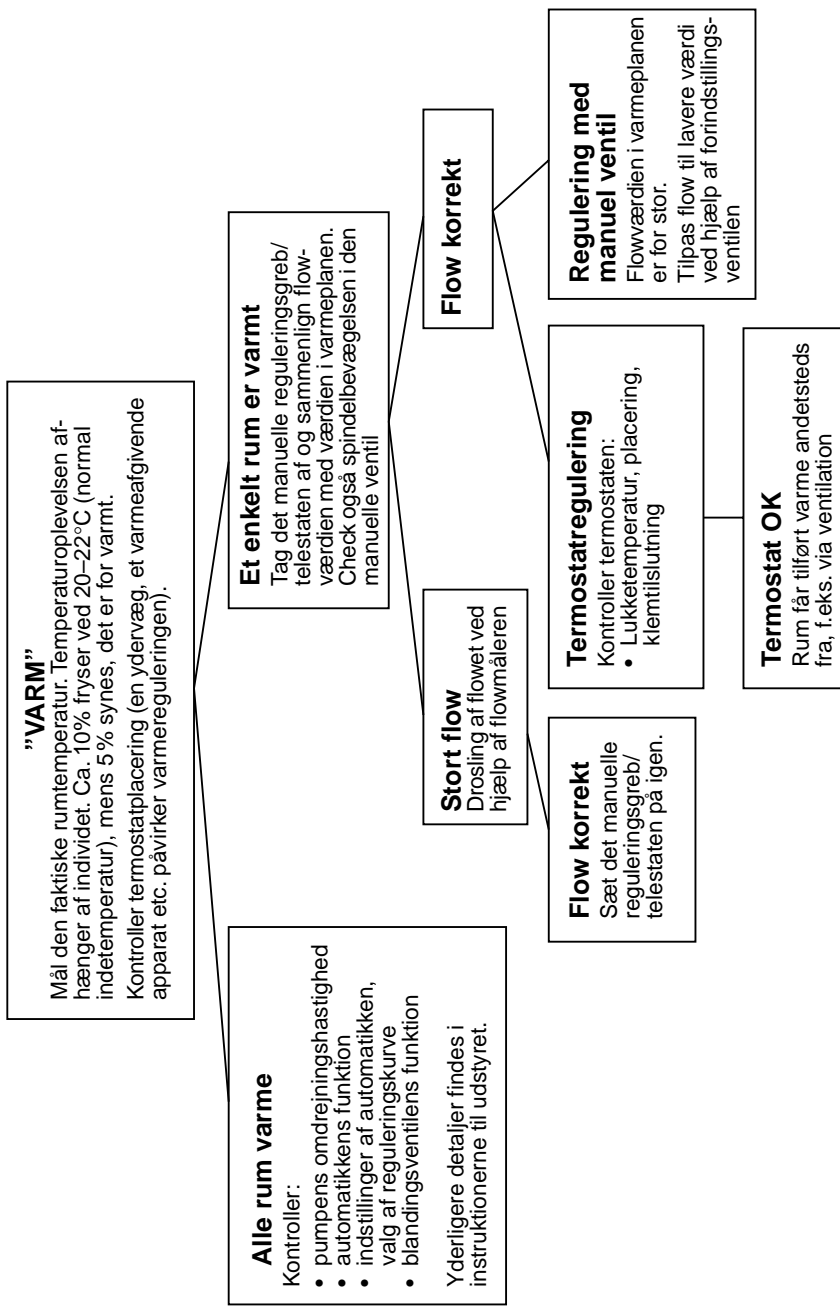
Frost på vinduer

Frost på vinduer er ikke et problem, der har noget at gøre med varmesystemet. Frost undgås med korrekt ventilation og udluftning af vindueskonstruktionen.

Fejlfinding i DVI gulvvarmesystem



Fejlfinding i DVI gulvvarmesystem



DANSK VVS IMPORT A/S

Gotlandsvej 9
DK 8700 Horsens
Tel. 75 64 48 33
Fax 75 64 47 93
www.danskvvsimport.dk
E-mail: salg@danskvvsimport.dk