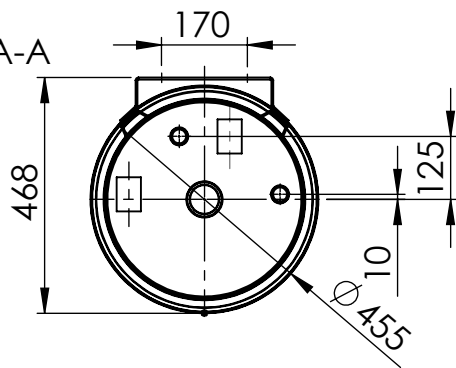


PRZEKRÓJ A-A



CHYBA ŻE OKREŚLONO INCZAEJ:
WYMIARY SĄ W MILIMETRACH
WYKOŃCZENIE POWIERZCHNI:
TOLERANCJE:
LINIOWA:
KĄTOWA:

WYKOŃCZENIE:

STĘP OSTRE
KRAWĘDZIE

NIE SKALUJ RYSUNKU

POPRAWKA

	IMIĘ I NAZWISKO	PODPIS	DATA
NARYS.	J. Tubek		20.04.10
SPRAWDZ.			
ZATWIER.			
WYPROD.			
Z.JAKOŚCI			

TYTUŁ:

Bufor 140 L

NR RYSUNKU

01.00.01

A4

WAGA:

SKALA:1:15

ARKUSZ 1 Z 1